

VẬT LÝ NÂNG CAO LỚP 7  
 GIÁO VIÊN: ĐẶNG THỊ VÂN  
 ĐỀ ÔN LUYỆN SỐ 6 – ĐỀ BÀI

[www.vinastudy.vn](http://www.vinastudy.vn)

**Câu 1:** Có ba quả cầu kim loại giống hệt nhau A, B, C được đặt trên các giá cách điện trong đó, quả cầu A nhiễm điện dương, quả cầu B và C không nhiễm điện. Làm thế nào để quả cầu B nhiễm điện dương, quả cầu C nhiễm điện âm mà điện tích của quả cầu A không thay đổi?

**Bài giải:**

.....

.....

.....

.....

.....

.....

.....

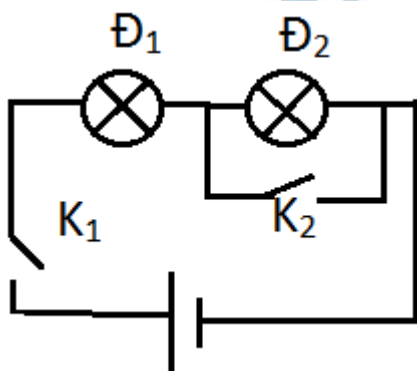
.....

.....

.....

**Câu 2:** Cho một mạch điện như hình vẽ.

Hãy mô tả hoạt động của mạch điện đó ứng với mỗi trạng thái đóng, mở của các công tắc K1 và K2.



**Bài giải:**

.....

.....

**Câu 3:** Cho hai đèn 1 và 2 có cường độ dòng điện định mức lần lượt là  $I_1 = 0,1A$  và  $I_2 = 0,05A$

a. Có thể mắc hai đèn nói trên nối tiếp nhau vào một đoạn mạch điện để cả hai đèn đều sáng bình thường không? Vì sao?

b. Nếu mắc nối tiếp hai đèn với nhau thì cường độ dòng điện lớn nhất được phép qua đoạn mạch là bao nhiêu? Giải thích?

c. Để hai đèn sáng bình thường, người ta mắc thêm vào mạch điện một đèn 3 và điều chỉnh cường độ dòng điện trong mạch. Hãy vẽ sơ đồ mạch điện và cho biết phải điều chỉnh cường độ dòng điện qua đèn 3 là bao nhiêu và độ sáng của đèn 3 như thế nào?

**Bài giải:**

