

VẬT LÝ NÂNG CAO LỚP 7  
GIÁO VIÊN: ĐẶNG THỊ VÂN  
ĐỀ ÔN LUYỆN SỐ 7 – ĐỀ BÀI

[www.vinastudy.vn](http://www.vinastudy.vn)

**Câu 1:** Vẽ sơ đồ mạch điện gồm một pin, hai công tắc, hai đèn sao cho khi đóng một công tắc thì chỉ có một đèn sáng, khi đóng hai công tắc thì cả hai đèn sáng.

**Bài giải:**

.....

.....

.....

.....

.....

.....

.....

.....

.....

.....

**Câu 2:** Cho mạch điện như hình vẽ

Hiệu điện thế giữa hai điểm M, N luôn được giữ không đổi là 18 V. Ampe kế chỉ 0,1 A; Vôn kế chỉ 6 V. Đèn 2, đèn 3 cùng loại và chúng đều sáng bình thường, đèn 1 sáng yếu.

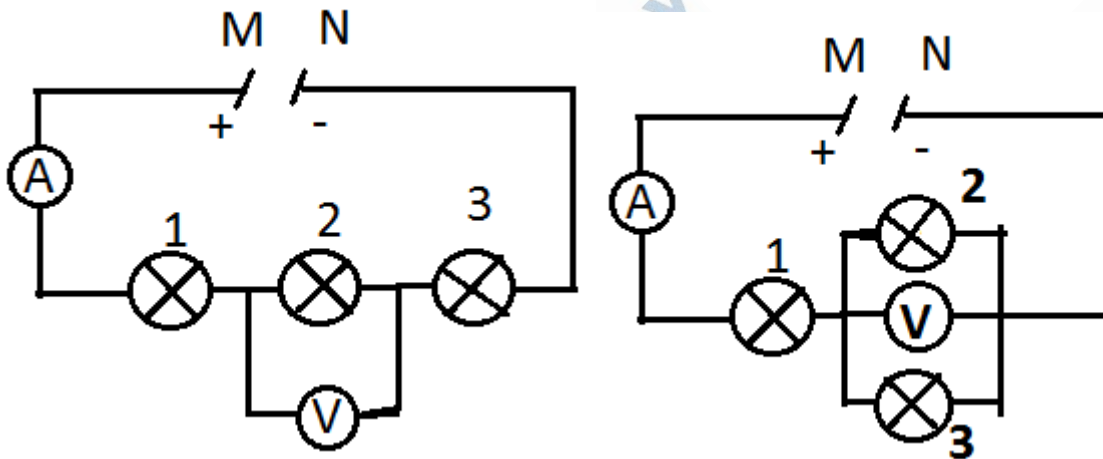
a. Xác định hiệu điện thế giữa hai đầu mỗi đèn.

b. Xác định hiệu điện thế định mức, cường độ dòng điện định mức của đèn 2 và đèn 3.

c. Người ta mắc lại mạch điện như hình bên thì thấy số chỉ của vôn kế vẫn là 6V, khi đó đèn một sáng bình thường. Hỏi:

- Đèn 2 và đèn 3 có sáng bình thường không? Tại sao?

- Xác định số chỉ của ampe kế, hiệu điện thế định mức và cường độ dòng điện định mức của đèn 1.



Bài giải:

**Câu 3:** Hãy giải thích vì sao khi đưa một quả cầu nhiễm điện âm đến gần 1 hình trụ bằng kim loại không nhiễm điện thì đầu hình trụ kim loại gần quả cầu hơn sẽ nhiễm điện dương, đầu còn lại nhiễm điện âm.

Bài giải:

.....

.....

.....

.....

.....

.....

.....

VINASTUDY.VN