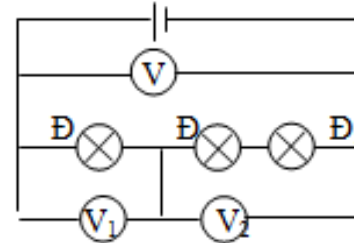


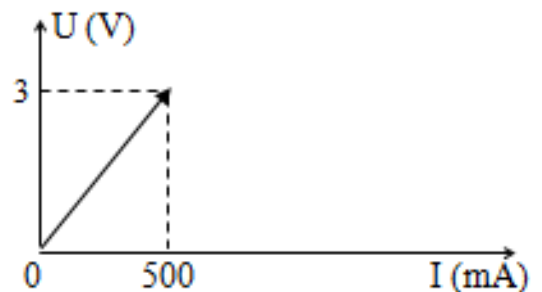
VẬT LÝ NÂNG CAO LỚP 7
 GIÁO VIÊN: ĐẶNG THỊ VÂN
 ĐỀ ÔN LUYỆN SỐ 9 – ĐÁP ÁN

www.vinastudy.vn

Câu 1: Một học sinh thực hành đo hiệu điện thế trong mạch điện như hình vẽ (hai bóng đèn Đ giống nhau, đèn Đ₁ khác đèn Đ) Do không cẩn thận nên các số liệu ghi được 0,2V; 0,3V; 0,5V không biết tương ứng của vôn kế nào. Theo em thứ tự số chỉ của vôn kế V₁; V₂; V sắp xếp như thế nào



Câu 2: Cho dòng điện và hiệu điện thế hai đầu bóng đèn được biểu diễn như đồ thị hình vẽ bên. Căn cứ đồ thị này hãy xác định:



a- Cường độ dòng điện qua đèn khi đặt vào hiệu điện thế 1,5V.

b- Hiệu điện thế hai đầu đèn là bao nhiêu nếu cường độ dòng điện qua đèn là 100mA.

Câu 3: Một nguồn điện, ba bóng đèn giống nhau, một khóa K, một động cơ và dây nối.

Vẽ sơ đồ mạch điện trong đó tất cả các thiết bị nối tiếp với nhau và vôn kế đo hiệu điện thế giữa hai đầu động cơ, am pe kế đo cường độ dòng điện trong mạch.

ĐÁP ÁN

Câu 1:

Ba bóng đèn mắc nối tiếp nên cường độ dòng điện chạy qua các bóng là như nhau:

$$\begin{cases} U=U_D+U_D+U_1 \\ I=I_D=I_D=I_1 \end{cases} \Rightarrow U > U_{V2} > U_{V1}$$

Câu 2:

Dựa vào đồ thị ta thấy:

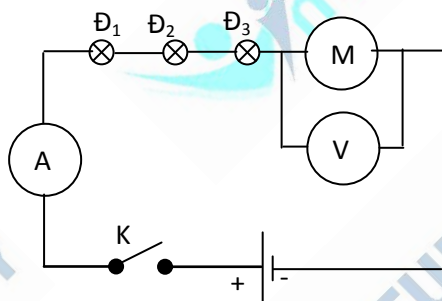
+Nếu U tăng thì I cũng tăng (tỉ lệ thuận với nhau) nên :

$$\frac{U_1}{U_2} = \frac{I_1}{I_2}$$

$$a. I_2 = \frac{U_2 \cdot I_1}{U_1} = \frac{1,5 \cdot 500}{3,0} = 250(mA) = 0,25(A).$$

$$b. U_3 = \frac{U_1 \cdot I_3}{I_1} = \frac{3,0 \cdot 100}{500} = 0,6V$$

Câu 3: Dựa vào dữ kiện đầu bài cho ta hình vẽ sau:



VINASTUDY.VN