

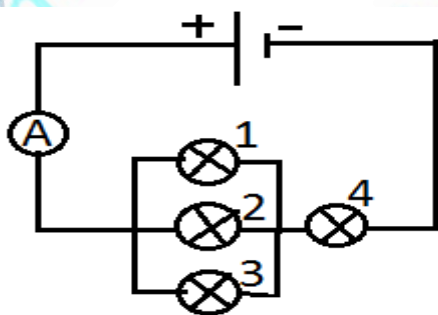
VẬT LÝ NÂNG CAO LỚP 7
 GIÁO VIÊN: ĐẶNG THỊ VÂN
 ĐỀ ÔN LUYỆN SỐ 10 – ĐÁP ÁN

www.vinastudy.vn

Câu 1: Có hai bóng đèn D_1 và D_2 ; ba công tắc K_1, K_2, K_3 ; một nguồn điện. Hãy mắc một mạch điện thỏa mãn đủ các yêu cầu sau:

- Khi muốn đèn D_1 sáng, chỉ bật công tắc K_1 .
- Khi muốn đèn D_2 sáng, chỉ bật công tắc K_2 .
- Khi Muốn đèn D_1 và đèn D_2 cùng sáng, chỉ bật công tắc K_3 .

Câu 2:

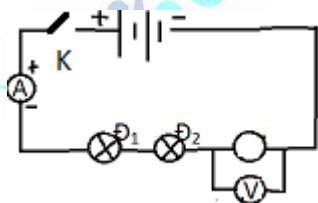


a. Ampe kế chỉ 5A cường độ dòng điện qua đèn 1 và đèn 2 bằng nhau và bằng 1,5 A.

Xác định cường độ dòng điện qua đèn 3 và đèn 4.

b. Mạch điện trên được mắc vào hiệu điện thế 12V. Biết hiệu điện thế hai đầu bóng đèn 2 bằng 4,5 V. Tìm hiệu điện thế các đèn còn lại.

Câu 3: Cho sơ đồ mạch điện như hình:

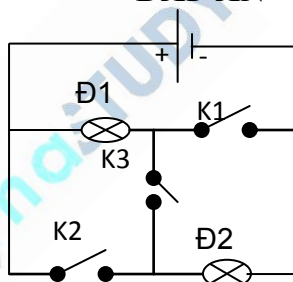


a. Hiệu điện thế hai đầu động cơ là 3V; Ở hai đầu mỗi đèn là 1,5V. Xác định hiệu điện thế của mỗi nguồn.

b. Một đèn bị cháy, các đèn còn lại có sáng không? Hiệu điện thế hai đầu mỗi đèn, động cơ là bao nhiêu?

ĐÁP ÁN

Câu 1:



Câu 2:

Mạch điện có cấu trúc: Đèn 4 nối tiếp (Đèn 1// Đèn 2// Đèn 3).

a. Đèn 4 nối tiếp với cụm Đèn 123 : $\begin{cases} U=U_4+U_{123} \\ I=I_4=I_{123}=5(A) \end{cases}$

$$D_1 // D_2 // D_3 \Rightarrow \begin{cases} U_{123}=U_1=U_2=U_3 \\ I_{123}=I_1+I_2+I_3 \end{cases}$$

Suy ra $I_3 = I_{123} - I_1 - I_2 = 5 - 1,5 - 1,5 = 2(A)$.

b. $D_1 // D_2 // D_3 \Rightarrow U_{123} = U_1 = U_2 = U_3 = 4,5V$

nên ta có $U_4 = 12 - 4,5 = 7,5V$

Câu 3:

a. Đèn 1 nối tiếp Đèn 2 nối tiếp động cơ $\Rightarrow U = U_1 + U_2 + U_V = 1,5 + 1,5 + 3 = 6V$.

Hiệu điện thế của một nguồn là:

$$U_o = \frac{U}{3} = \frac{6}{3} = 2(V).$$

b. Nếu Đèn 2 hoặc Đèn 1 cháy thì mạch điện bị hở các thiết bị đều không hoạt động được nên

$$U_D = U_V = 0V.$$