

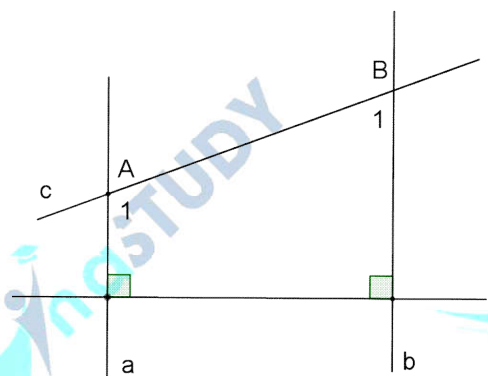
VINA 3 – BỒI DƯỠNG HỌC SINH GIỎI TOÁN 7

GIÁO VIÊN: NGUYỄN THÀNH LONG

PHẦN 3: ĐƯỜNG THẲNG SONG SONG VÀ TIÊN ĐỀ OCLIT (TIẾP) – ĐỀ BÀI

www.vinastudy.vn

Bài 1: Trên hình dưới có $\widehat{A}_1 - \widehat{B}_1 = 40^\circ$. Tính số đo góc \widehat{B}_1 ?



Bài giải:

.....

.....

.....

.....

.....

.....

.....

.....

.....

.....

.....

.....

.....

.....

.....

.....

.....

.....

.....

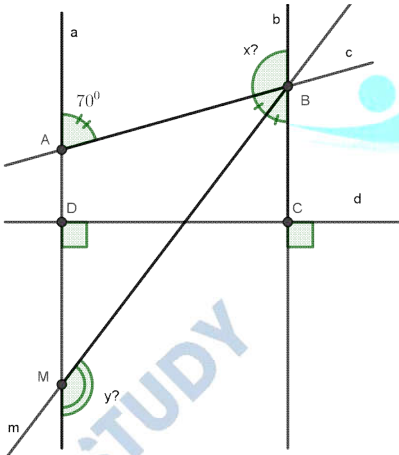
.....

.....

.....

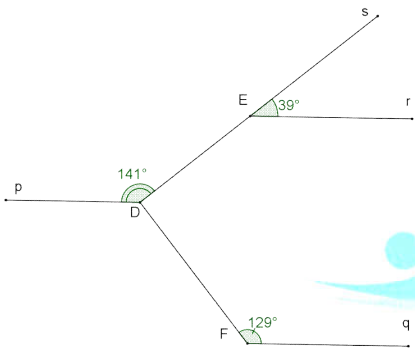
.....

Bài 2: Cho hình dưới đây với a, b, c, d là các đường thẳng. Biết $a \perp d, b \perp d$, tia Bm là tia phân giác của \widehat{ABC} cắt a tại M. Tính số đo x, y ?



Bài giải:

Bài 3: Cho hình vẽ dưới đây biết các đường thẳng E_r, D_p và F_q song song với nhau. Chứng minh rằng: $\widehat{EDF} = 90^\circ$



Bài giải:

.....

.....

.....

.....

.....

.....

.....

.....

.....

.....

.....

.....

.....

.....

.....

.....

.....

.....

.....

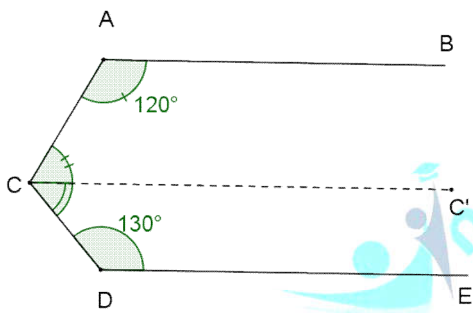
.....

.....

.....

Bài 4: Trên hình dưới đây cho biết $AB \parallel DE$ và $\widehat{BAC} = 120^\circ$; $\widehat{CDE} = 130^\circ$.

Tính $\widehat{BAC} + \widehat{ACD} + \widehat{CDE}$?



Bài giải:

.....

.....

.....

.....

.....

.....

.....

.....

.....

.....

.....

.....

.....

.....

.....

.....

VINASTUDY.VN