

**BỒI DƯỠNG NĂNG LỰC TOÁN 6**  
**LŨY THỪA VỚI SỐ MŨ TỰ NHIÊN**

Tài liệu lớp học Zoom 6NTC1 - 18h - 21h15 - Tối thứ 3 - 23/26 Nguyễn Hồng

Họ và tên: ..... Ngày học: .....

**A. Lí thuyết**

**Tóm tắt lí thuyết lũy thừa với số mũ tự nhiên:**

$$+ a^m \cdot a^n \cdot a^p = a^{m+n+p}$$

$$+ (a^m)^n = a^{m \cdot n}$$

$$+ a^m : a^n = a^{m-n} \text{ (với } a \neq 0; m \geq n)$$

$$+ a^m \cdot b^m \cdot c^m = (abc)^m.$$

**B. Bài tập**

**Dạng 1. Tính toán và rút gọn**

**Câu 1.**

a) Viết mỗi số 81; 121; 225; 10000 dưới dạng bình phương của một số tự nhiên

b) Viết mỗi số 0; 64; 343; 1 000 000 dưới dạng lập phương của một số tự nhiên

**Câu 2. Thực hiện phép tính**

a)  $(3^2)^3 : 3^4$

b)  $125^5 \cdot 5^3 : 25^4$

c)  $8^3 : 4^4 \cdot 2^5$

**Câu 3. Rút gọn**

a)  $A = \frac{2 \cdot 4 \cdot 8 \cdot 16 \cdot 32 \cdot 64}{2^{10}}$

b)  $B = \frac{(2^3 \cdot 5^2)^4}{2^{10} \cdot 5^7}$

c)  $B = \frac{3^7 (7^3)^4}{3^8 \cdot 7^{11}}$

**Câu 4. Rút gọn**

a)  $C = \frac{2^9 \cdot 5^7 + 2^{11} \cdot 5^8}{2^{10} \cdot 5^7}$

b)  $D = \frac{3^{19} \cdot 5^{10} - 3^{21} \cdot 5^8}{3^{19} \cdot 5^7}$

c)  $D = \frac{2^{30} \cdot 5^7 + 2^{13} \cdot 5^{27}}{2^{27} \cdot 5^7 + 2^{10} \cdot 5^{27}}$

**Câu 5. Thực hiện phép tính :**

a)  $2^9 (2^5 + 2^4) - 2^7 (2^7 + 2^6)$

b)  $3^8 (3^5 - 3^4) - 3^7 (3^6 - 3^5)$

**Dạng 2. Tìm x**

**Câu 6. Tìm x biết rằng:**

a)  $x^3 = 27$

b)  $(2x - 1)^3 = 8$

c)  $(x - 2)^2 = 16$

d)  $(2x - 3)^2 = 9$

**Câu 7. Tìm  $x \in \mathbb{N}$  biết**

a)  $x^{10} = 1^x$

b)  $x^{10} = x$

c)  $(2x - 15)^5 = (2x - 15)^3$

d)  $x^2 < 5$

**Câu 8. Tìm  $x \in \mathbb{N}$ , biết:**  $\left\{ x^2 - \left[ 6^2 - (8^2 - 9 \cdot 7)^3 - 7 \cdot 5 \right]^3 - 5 \cdot 3 \right\}^3 = 1.$

**Câu 9.** Tìm  $n \in \mathbb{N}$  biết :

a)  $2008^n = 1$                       b)  $32^n \cdot 16^n = 1024$                       c)  $5^n + 5^{n+2} = 650$                       d)  $3^{n-1} + 5 \cdot 3^{n-1} = 162$

**Câu 10.** Tìm hai số tự nhiên  $m, n$  biết :  $2^m + 2^n = 2^{m+n}$

**Câu 11.** Tìm các số tự nhiên  $n$  sao cho :

a)  $3 < 3^n \leq 234$                       b)  $8 \cdot 16 \geq 2^n \geq 4$

**Câu 12:** Tìm số tự nhiên  $n$  biết rằng :  $4^{15} \cdot 9^{15} < 2^n \cdot 3^n < 18^{16} \cdot 2^{16}$

**Câu 13.** Hai số  $2^{1993}$  và  $5^{1993}$  viết liền nhau được số có bao nhiêu chữ số?

**Bài tập về nhà:**

**Câu 14.** Tính giá trị của các biểu thức

a)  $A = \frac{3^{10} \cdot 11 + 3^{10} \cdot 5}{3^9 \cdot 2^4}$

b)  $B = \frac{2^{10} \cdot 13 + 2^{10} \cdot 65}{2^8 \cdot 104}$

c)  $I = \frac{11 \cdot 3^{22} \cdot 3^7 - 9^{15}}{(2 \cdot 3^{14})^2}$

**Câu 15.** Tìm  $x$ , biết:

a)  $(x-5)^5 = 243$

b)  $(2x)^3 = 216$

c)  $(2x-3)^6 = 64$

d)  $(12-5x)^4 = 625$

**Câu 16.** Tìm số tự nhiên  $x$ , biết:

a)  $3^x + 3^{x+2} = 90$

b)  $2^{x+2} + 2^{x+3} = 24$

c)  $4^{x+3} - 4^x = 1008$ .

**Giáo viên: Nguyễn Thành Long**

**BỒI DƯỠNG NĂNG LỰC TOÁN 6**

**ÔN TẬP**

**Tài liệu lớp học Zoom 6NTC1 - 18h - 21h15 - Tối thứ 3 - 23/26 Nguyễn Hồng**

Họ và tên: ..... Ngày học: .....

**Trắc nghiệm**

**Câu 1.** Khẳng định nào sau đây là đúng? Trong hình chữ nhật:

- A. Bốn góc bằng nhau và bằng  $60^\circ$ .
- B. Hai đường chéo không bằng nhau.
- C. Bốn góc bằng nhau và bằng  $90^\circ$ .
- D. Hai đường chéo song song với nhau.

**Câu 2.** Khẳng định nào sau đây là đúng? Trong hình lục giác đều:

- A. Các góc bằng nhau và bằng  $90^\circ$ .
- B. Đường chéo chính bằng đường chéo phụ.
- C. Các góc bằng nhau và bằng  $60^\circ$ .
- D. Các đường chéo chính bằng nhau.

**Câu 3.** Điền từ còn thiếu trong dấu .....

- a) Ba đỉnh không kề nhau của một lục giác đều tạo thành.....
- b) Các đường chéo chính trong lục giác đều có số đo bằng..... lần cạnh.
- c) Hai đường chéo của hình thang cân thì.....
- d) Hai đường chéo của hình thoi thì..... và cắt nhau tại trung điểm mỗi đường.

**Câu 4.** Hình thoi có độ dài hai đường chéo lần lượt là  $6cm, 8cm$  thì diện tích của nó bằng

- A.  $48cm^2$
- B.  $14cm^2$
- C.  $7cm^2$
- D.  $24cm^2$

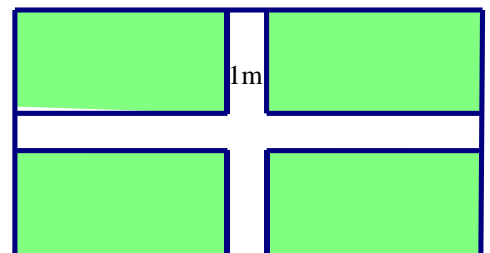
**Tự luận**

**Câu 1.** Một mảnh vườn hình vuông cạnh  $20m$ . Người ta làm một lối đi xung quanh vườn rộng  $2m$  thuộc đất của vườn. Phần đất còn lại dùng để trồng trọt. Tính diện tích trồng trọt của mảnh vườn (lối đi bao quanh đất trồng trọt).

**Câu 2.** Một mảnh vườn hình chữ nhật có chiều dài  $25m$ , chiều rộng bằng  $\frac{3}{5}$  chiều dài. Người ta làm 2 lối đi rộng

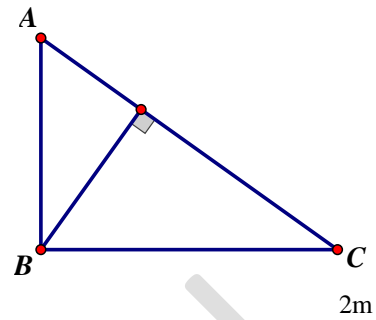
$1m$  như hình vẽ. Phần đất còn lại dùng để trồng cây.

Tính diện tích đất dùng để trồng cây.

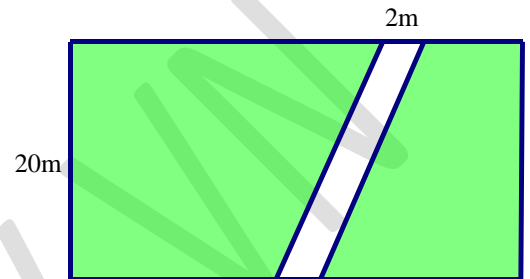


**Câu 3.** Một khu vườn hình tam giác vuông  $ABC$  (hình vẽ), có chu vi  $120m$ . Biết số đo hai chiều  $BA = 30m; BC = 40m$ .

Người ta định làm một lối đi tắt từ  $B$  để đi đến cạnh  $AC$ , biết rằng lối đi tắt này nhanh nhất là lối đi vuông góc với cạnh  $BC$ . Tính chiều dài lối đi này.



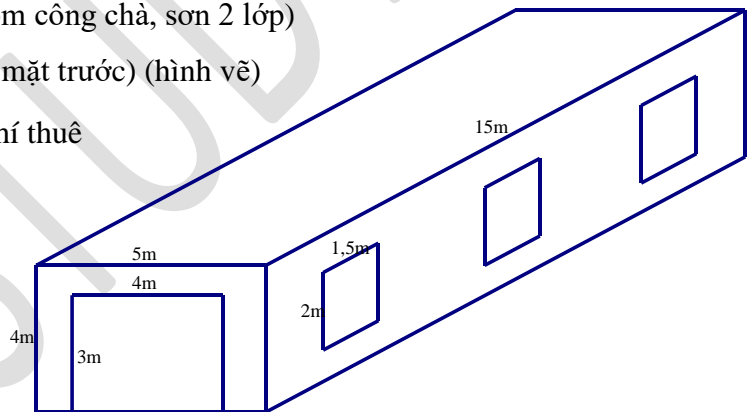
**Câu 4.** Trong một khu vườn hình chữ nhật, người ta làm một lối đi lát sỏi như hình vẽ. Chi phí cho mỗi mét vuông làm lối đi hết  $120\,000$  (đồng). Tính chi phí làm lối đi.



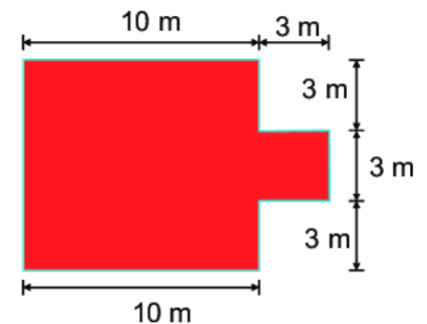
**Câu 5.** Tiền công để sơn mặt ngoài tường (gồm công chà, sơn 2 lớp) của một ngôi nhà một tầng (sơn 2 mặt bên và mặt trước) (hình vẽ) được báo giá  $25\,000\,000(d)/1m^2$ . Tính chi phí thuê

để sơn ngôi nhà, biết sau khi hoàn thành do em mặc cả nên được giảm giá còn  $95\%$ .

Hai mặt bên hông ngôi nhà được thiết kế giống nhau, các cửa sổ có cùng kích thước.

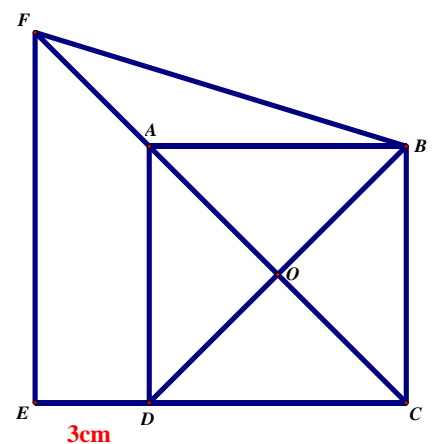


**Câu 6.** Người ta cần xây tường rào cho một khu vườn như hình bên. Mỗi mét tường rào tốn  $300\,000$  (đồng). Hỏi cần bao nhiêu tiền để xây tường rào.



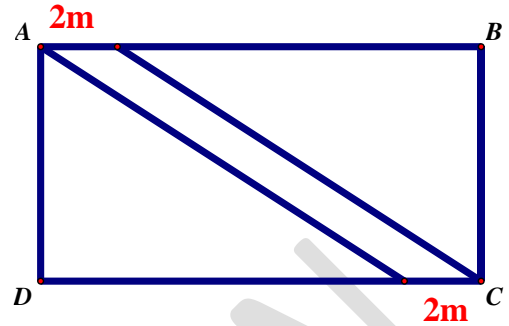
**Câu 7.** Cho hình vuông  $ABCD$  như hình vẽ.

Tính chu vi hình vuông  $ABCD$  biết  $S_{\triangle BOF} = 28cm^2$



**Câu 8.** Bác Nam có một khu đất hình chữ nhật ABCD

chiều dài là 10m, chiều rộng bằng 6m. Bác Nam làm một lối đi bằng bê tông hình bình hành AECF và kích thước như hình vẽ, phần đất còn lại dùng để trồng hoa.



a) Tính chu vi và diện tích của khu đất hình chữ nhật.

b) Tính diện tích của lối đi bằng bê tông.

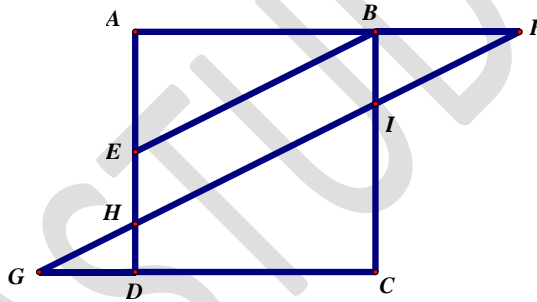
c) Biết tiền công để đổ một mét vuông bê tông

là 25000 đồng, tiền công để trồng một mét vuông hoa ở khu đất còn lại là 15000 đồng.

Hãy tính tổng số tiền để trả công cho việc đổ bê tông và trồng hoa?

**Câu 9.** Cho hình vuông ABCD như hình vẽ. Biết  $GH = \frac{1}{5}GF$ ;  $IF = \frac{3}{10}GF$ ;  $S_{\triangle ABE} = 10cm^2$ . Tính diện tích

tứ giác DHIC.



Giáo viên: Trần Tuấn Việt