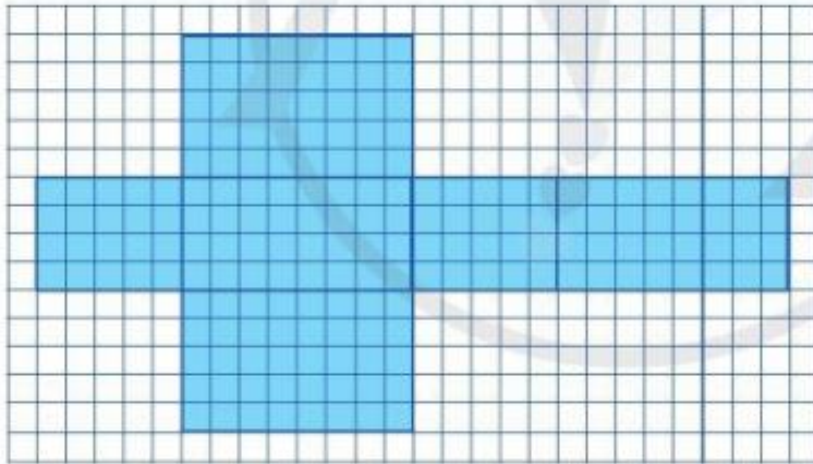


BỒI DƯỠNG NĂNG LỰC TOÁN 7
HÌNH HỘP CHỮ NHẬT – HÌNH LẬP PHƯƠNG – LĂNG TRỤ ĐỨNG
Tài liệu lớp học Zoom 7 T5 – CN.1 – 19h45 – 21h15 – 23/26 Nguyễn Hồng

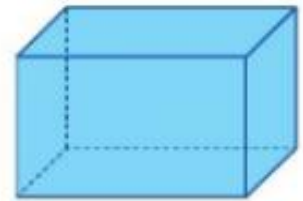
Họ và tên:Ngày học:

A. Lí thuyết

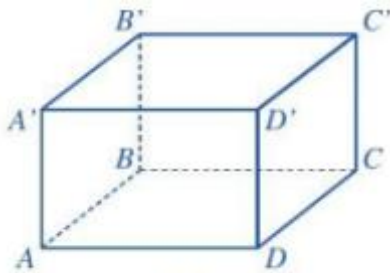
1. Hình hộp chữ nhật



Hình 1



Hình 2

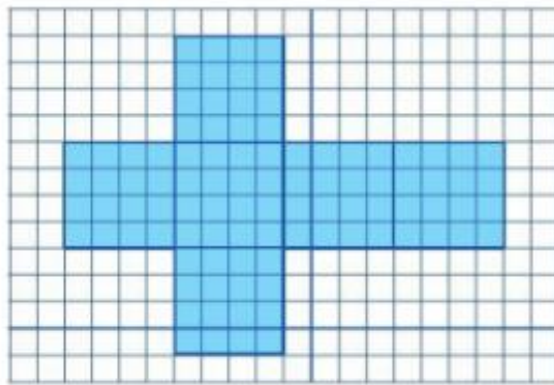


Hình 3

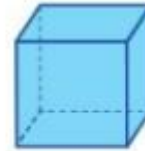
- Hình hộp chữ nhật $ABCD.A'B'C'D'$;
- Đáy dưới $ABCD$, đáy trên $A'B'C'D'$;
Các mặt bên: $AA'B'B$, $BB'C'C$, $CC'D'D$, $DD'A'A$;
- Các cạnh đáy: AB , BC , CD , DA , $A'B'$, $B'C'$, $C'D'$, $D'A'$;
Các cạnh bên: AA' , BB' , CC' , DD' ;
- Các đỉnh: A , B , C , D , A' , B' , C' , D' .

- 6 mặt, 12 cạnh, 8 đỉnh
- Các mặt là các hình chữ nhật
- Các cạnh bên bằng nhau
- 4 đường chéo

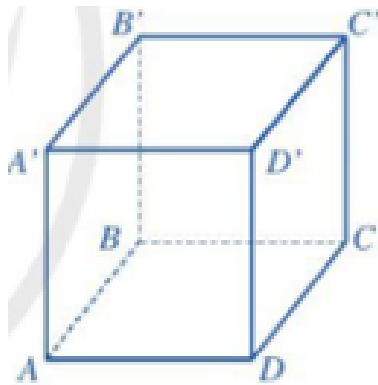
2. Hình lập phương



Hình 7



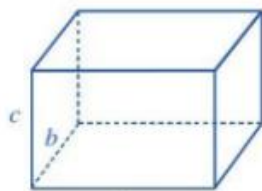
Hình 8



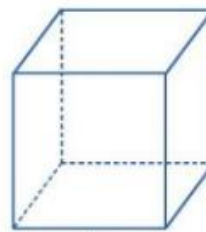
Hình 9

- Hình lập phương $ABCD \cdot A'B'C'D'$;
- Đáy dưới $ABCD$, đáy trên $A'B'C'D'$;
- Các mặt bên: $AA'B'B, BB'C'C, CC'D'D, DD'A'A$;
- Các cạnh đáy: $AB, BC, CD, DA, A'B', B'C', C'D', D'A'$;
- Các cạnh bên: AA', BB', CC', DD' ;
- Các đỉnh: $A, B, C, D, A', B', C', D'$;
- Các đường chéo: $A'C, B'D, C'A, D'B$.
- 6 mặt, 12 cạnh, 8 đỉnh
- Các mặt là các hình vuông
- Các cạnh đều bằng nhau
- 4 đường chéo

3. Diện tích xung quanh, thể tích



Hình 11

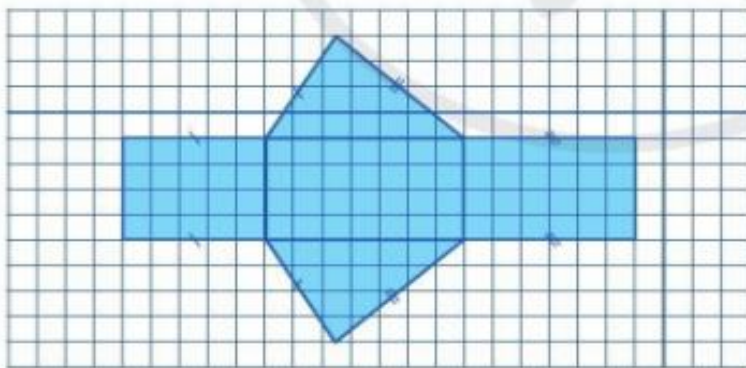


Hình 12

Ta có một số công thức sau:

	Diện tích xung quanh	Thể tích
Hình hộp chữ nhật	$S_{xq} = 2(a + b)c$	$V = abc$
Hình lập phương	$S_{xq} = 4d^2$	$V = d^3$

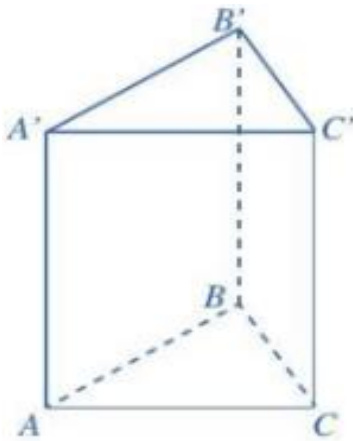
4. Hình lăng trụ đứng tam giác



Hình 20



Hình 21

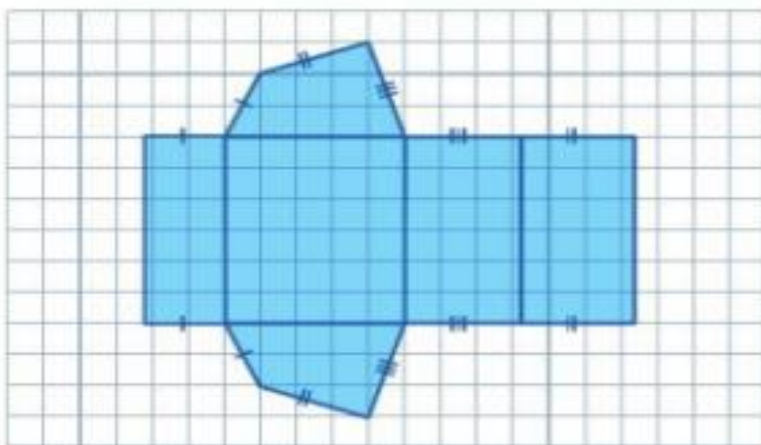


Hình 22

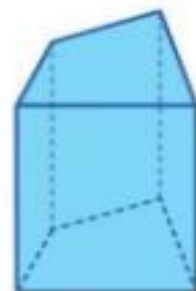
- Lăng trụ đứng tam giác $ABC.A'B'C'$;
- Đáy dưới ABC , đáy trên $A'B'C'$;
Các mặt bên: $AA'B'B$, $BB'C'C$, $CC'A'A$;
- Các cạnh đáy: AB , BC , CA , $A'B'$, $B'C'$, $C'A'$;
Các cạnh bên: AA' , BB' , CC' ;
- Các đỉnh: A , B , C , A' , B' , C' .

- 5 mặt, 9 cạnh, 6 đỉnh
- Hai mặt đáy cùng là tam giác và song song với nhau; Mỗi mặt bên là hình chữ nhật;
- Các cạnh bên bằng nhau;
- Chiều cao của hình lăng trụ đứng tam giác là độ dài một cạnh bên.

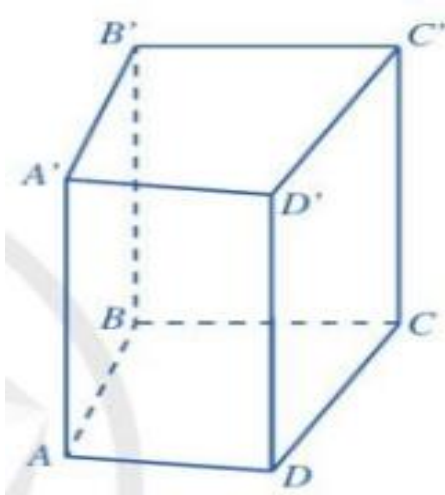
5. Lăng trụ đứng tứ giác



Hình 24



Hình 25

 <p style="text-align: center;"><i>Hình 26</i></p>	<ul style="list-style-type: none"> • Lăng trụ đứng tứ giác $ABCD.A'B'C'D'$; • Đáy dưới $ABCD$, đáy trên $A'B'C'D'$; Các mặt bên: $AA'B'B$, $BB'C'C$, $CC'D'D$, $DD'A'A$; • Các cạnh đáy: AB, BC, CD, DA, $A'B'$, $B'C'$, $C'D'$, $D'A'$; Các cạnh bên: AA', BB', CC', DD'; • Các đỉnh: A, B, C, D, A', B', C', D'. <p>- 6 mặt, 12 cạnh, 8 đỉnh</p> <p>- Hai mặt đáy cùng là tứ giác và song song với nhau; Mỗi mặt bên là hình chữ nhật;</p> <p>- Các cạnh bên bằng nhau;</p> <p>- Chiều cao của hình lăng trụ đứng tứ giác là độ dài một cạnh bên.</p>
---	--

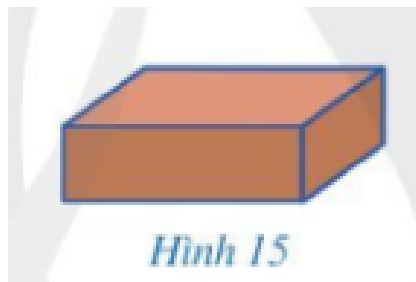
6. Thể tích và diện tích xung quanh của hình lăng trụ đứng tam giác – tứ giác

$$V = S.h$$

$$S_{xq} = C_d.h$$

B. Bài tập vận dụng

Câu 1. Đố em chỉ với một thước thẳng (có chia đơn vị mm) mà đo được độ dài đường chéo của một viên gạch có dạng hình hộp chữ nhật (như Hình 15).



Câu 2. Một viên gạch đất sét nung đặc có dạng hình hộp chữ nhật với các kích thước của đáy dưới là 220mm , 105mm và chiều cao là 65mm . Tính diện tích xung quanh và thể tích của viên gạch đó.

Câu 3

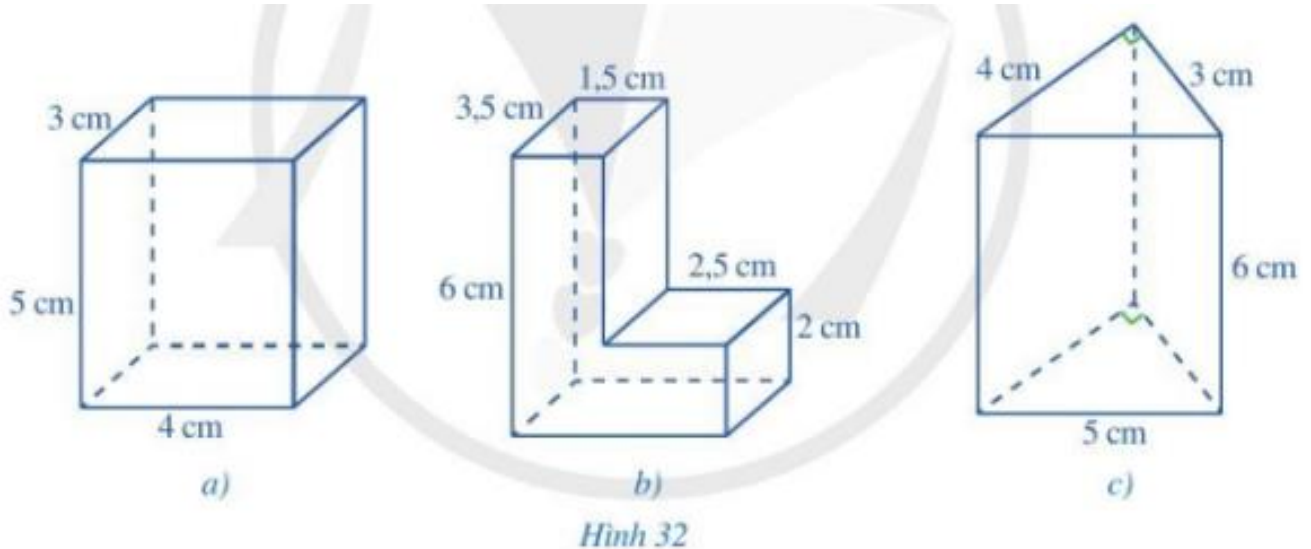
- a) Một hình lập phương có độ dài cạnh là 3cm . Tính thể tích của hình lập phương đó.
- b) Một hình lập phương mới có độ dài cạnh gấp đôi độ dài cạnh của hình lập phương ban đầu. Tính thể tích của hình lập phương mới và cho biết thể tích của hình lập phương mới gấp bao nhiêu lần thể tích của hình lập phương ban đầu.

Câu 4.

a) Cho một hình lăng trụ đứng có độ dài cạnh bên là 10cm và đáy là tam giác. Biết tam giác đó có độ dài các cạnh là 4cm,5cm,6cm . Tính diện tích xung quanh của hình lăng trụ đứng đã cho.

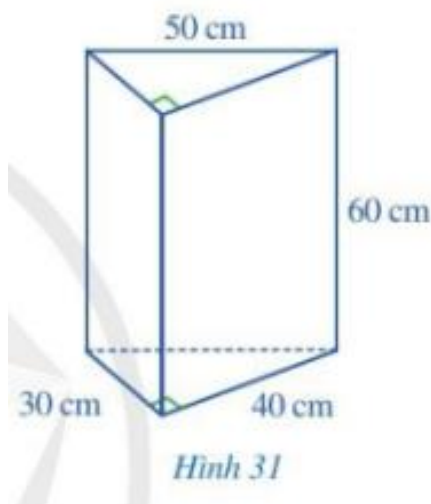
b) Cho một hình lăng trụ đứng có độ dài cạnh bên là 20cm và đáy là một hình thang cân. Biết hình thang cân đó có độ dài cạnh bên là 13cm, độ dài hai đáy là 8cm, 18cm và chiều cao là 12cm. Tính diện tích toàn phần (tức là tổng diện tích các mặt) của lăng trụ đứng đã cho.

Câu 5. Cho hình vẽ:

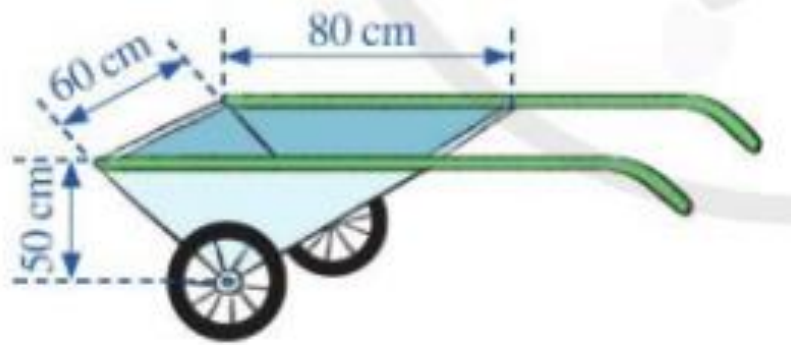


- Hình nào trong các hình 32a, 32b, 32c là hình lăng trụ đứng tam giác? Hình lăng trụ đứng tứ giác?
- Tính diện tích xung quanh của hình lăng trụ đứng tam giác, hình lăng trụ đứng tứ giác có ở Hình 32 .
- Tính thể tích của hình lăng trụ đứng tam giác, hình lăng trụ đứng tứ giác có ở Hình 32 .

Câu 6. Cho hình lăng trụ đứng tam giác với hai đáy là hai tam giác vuông và các kích thước như ở Hình 31 . Tính thể tích và diện tích xung quanh của hình lăng trụ đứng tam giác đó.

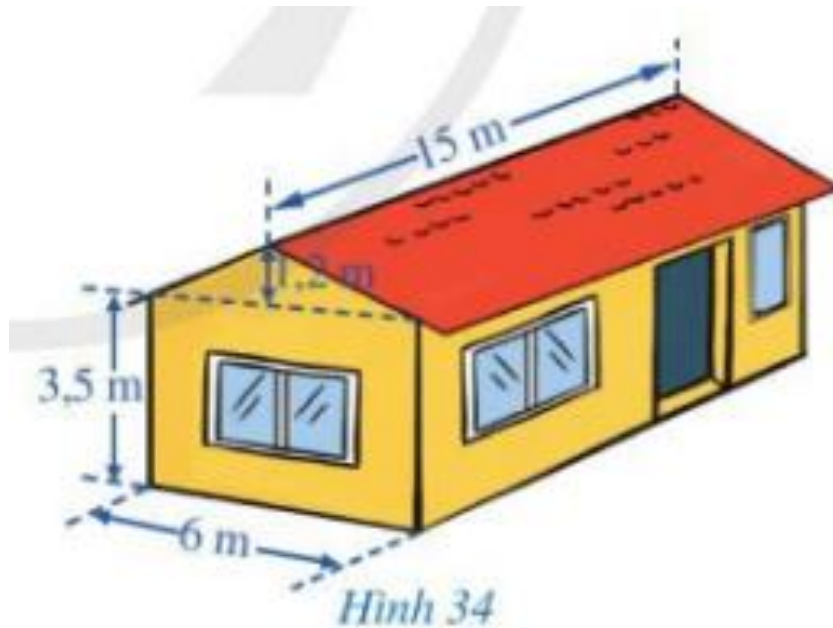


Câu 7. Hình 33 mô tả một xe chở hai bánh mà thùng chứa của nó có dạng lăng trụ đứng tam giác với các kích thước cho trên hình. Hỏi thùng chứa của xe chở hai bánh đó có thể tích bằng bao nhiêu?



Hình 33

Câu 8. Một ngôi nhà có cấu trúc và kích thước như Hình 34. Tính thể tích phần không gian được giới hạn bởi ngôi nhà đó.



Hình 34

Giáo viên: Trần Tuấn Việt