

**BỒI DƯỠNG NĂNG LỰC TOÁN 7**

**HAI ĐƯỜNG THẲNG SONG SONG**

Tài liệu lớp học Zoom 7.2 T5 - CN - 19h45 - 21h15 - 23/26 Nguyễn Hồng

Họ và tên: .....Ngày học: .....

<p><b>Cặp góc đồng vị</b></p> <ul style="list-style-type: none"> <li>- Góc <math>A_1</math> và góc <math>B_1</math> ở "cùng một phía" của đường thẳng <math>c</math>;</li> <li>- Góc <math>A_1</math> ở "phía trên" đường thẳng <math>a</math>;</li> <li>Góc <math>B_1</math> cũng ở "phía trên" đường thẳng <math>b</math>.</li> </ul> <p>Hai góc <math>A_1</math> và <math>B_1</math> ở vị trí như thế gọi là hai góc đồng vị.</p>	
<p><b>Cặp góc so le trong:</b></p> <ul style="list-style-type: none"> <li>- Góc <math>A_3</math> và góc <math>B_1</math> ở "hai phía" của đường thẳng <math>c</math>;</li> <li>- Góc <math>A_3</math> ở "phía dưới" đường thẳng <math>a</math>;</li> <li>Góc <math>B_1</math> lại ở "phía trên" đường thẳng <math>b</math>.</li> </ul> <p>Hai góc <math>A_3</math> và <math>B_1</math> ở vị trí như thế gọi là hai góc so le trong.</p>	
<p><b>DẤU HIỆU NHẬN BIẾT HAI ĐƯỜNG THẲNG SONG SONG</b></p>	
<ul style="list-style-type: none"> <li>- Nếu đường thẳng <math>c</math> cắt hai đường thẳng <math>a, b</math> và trong các góc tạo thành có một cặp góc đồng vị bằng nhau thì <math>a, b</math> song song với nhau</li> <li>- Nếu đường thẳng <math>c</math> cắt hai đường thẳng <math>a, b</math> và trong các góc tạo thành có một cặp góc so le trong bằng nhau thì <math>a, b</math> song song với nhau.</li> </ul>	
<p><b>Thực hành vẽ hai đường thẳng song song:</b></p>	

**Tiên đề Euclid:** Qua một điểm ở ngoài một đường thẳng chỉ có một đường thẳng song song với đường thẳng đó.

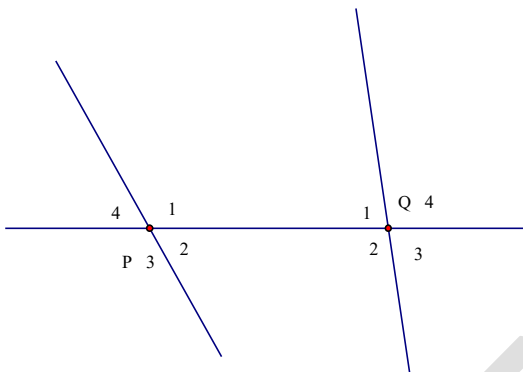
**Tính chất 2 đường thẳng song song**

Nếu một đường thẳng cắt hai đường thẳng song song thì:

- Hai góc đồng vị bằng nhau;
- Hai góc so le trong bằng nhau.

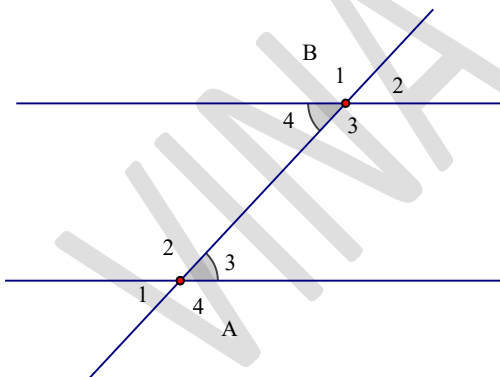
**Bài tập vận dụng:**

**Câu 1.** Cho hình vẽ



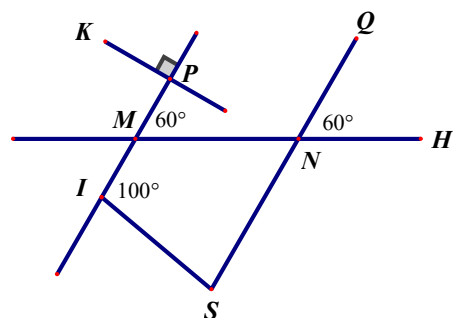
Biết  $\widehat{P}_4 = 70^\circ, \widehat{Q}_4 = 100^\circ$ . Tính các góc còn lại.

**Câu 2.** Cho hình vẽ sau. Cho  $\widehat{B}_4 = \widehat{A}_3 = 50^\circ$ , tính các góc còn lại ?



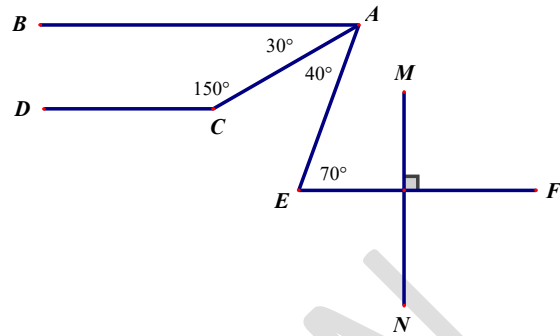
**Câu 3.** Cho hình vẽ

- a. Tính  $\widehat{MNS}$
- b. Chứng minh  $MP \parallel NQ$
- c. Chứng minh  $KP \perp QN$
- d. Tính số đo góc  $\widehat{ISN}$

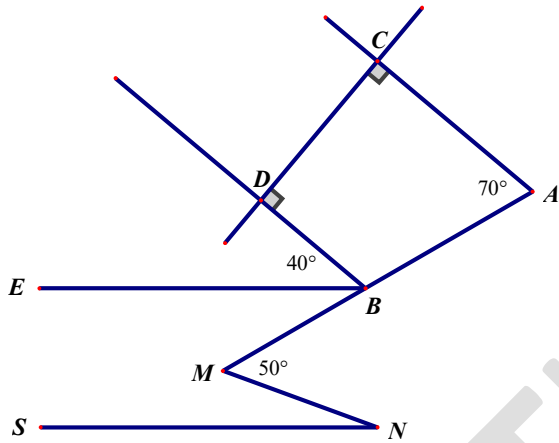


**Câu 4.** Cho hình vẽ. Chứng minh rằng

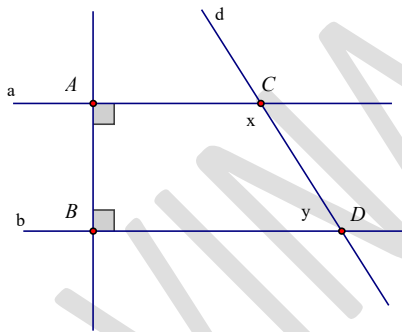
- a.  $AB \parallel EF$
- b.  $CD \parallel EF$
- c.  $MN \perp CD$



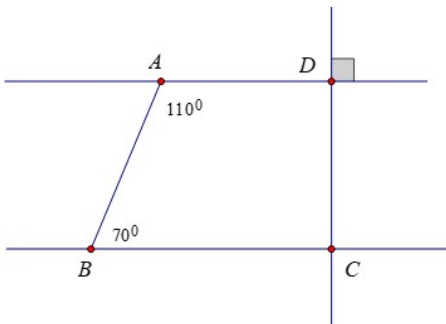
**Câu 5.** Cho hình vẽ. Chứng minh rằng  $PQ \perp AK$



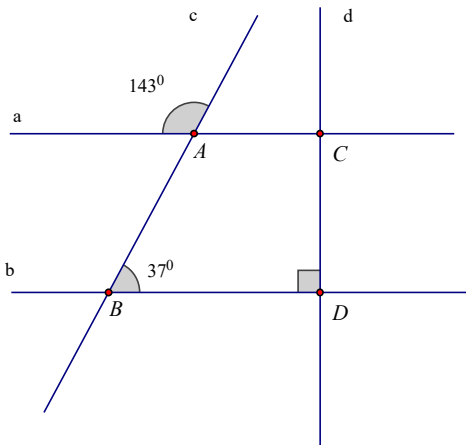
**Câu 6.** Tìm số đo  $x, y$  trong hình vẽ biết  $x = 3y$ .



**Câu 7.** Cho hình vẽ sau, chứng minh rằng  $DC \perp BC$ .

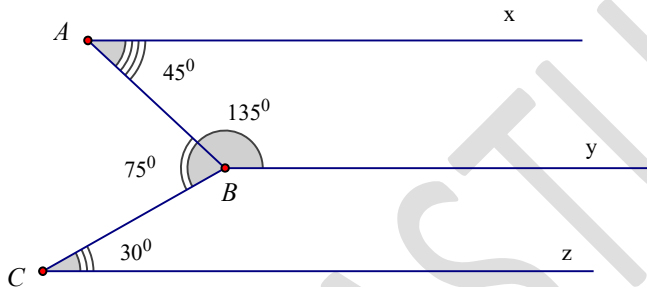


**Câu 8.** Cho hình vẽ sau biết  $\hat{A} = 143^\circ, \hat{B} = 37^\circ$  và  $d \perp b$ . Chứng minh  $d \perp a$ .



**Câu 9.** Cho đường thẳng  $a // b$ , chứng tỏ rằng nếu đường thẳng  $c$  cắt đường thẳng  $a$  thì cũng cắt đường thẳng  $b$ .

**Câu 10.** Cho hình vẽ và các số liệu về độ lớn các góc như sau:

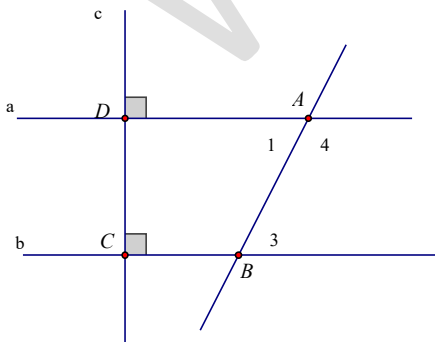


a) Chứng minh  $Ax // By$ .

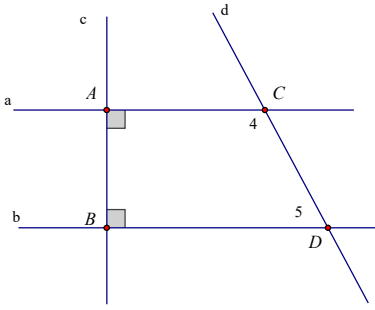
b) Chứng minh  $By // Cz$ .

**Bài tập về nhà:**

**Câu 11.** Cho hình vẽ biết  $a \perp c$  và  $b \perp c$ ,  $\widehat{B}_3 = 45^\circ$ . Tính  $\widehat{A}_1 = ?$ ,  $\widehat{A}_4 = ?$

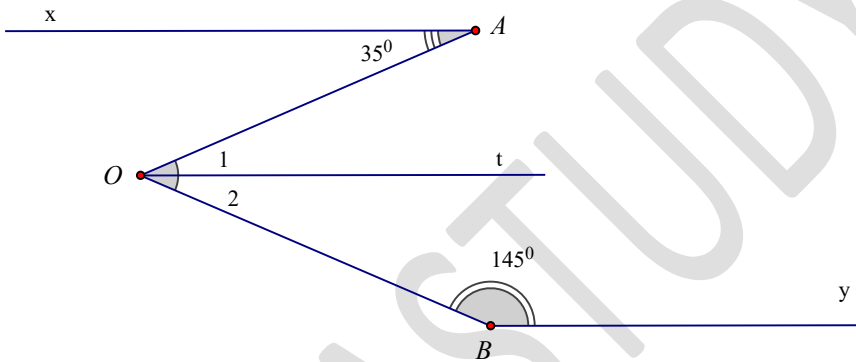


**Câu 12.** Cho hình sau, biết  $a \perp c$  và  $b \perp c$ ,  $2\widehat{C}_4 = 3\widehat{D}_5$ . Tìm số đo các góc  $\widehat{C}_4, \widehat{D}_5$ .



**Câu 13.** Cho hình vẽ, trong đó  $\widehat{AOB} = 70^\circ$ , Ot là tia phân giác của góc AOB.

- Ax có song song với Ot không? Vì sao?
- Ot có song song với By không? Vì sao?
- Ax có song song với By không? Vì sao?



Giáo viên: Trần Tuấn Việt