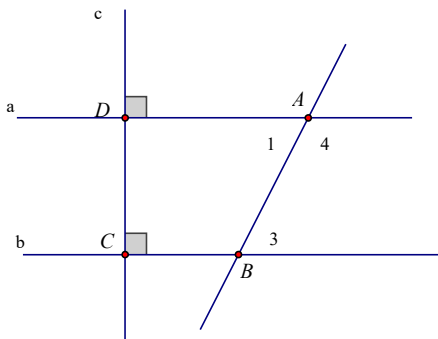


BỒI DƯỠNG NĂNG LỰC TOÁN 7

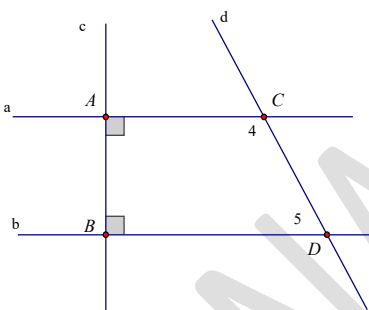
ĐỀ BÀI TẬP VỀ NHÀ

Tài liệu lớp học Zoom 7.2 T5 - CN - 19h45 - 21h15 - 23/26 Nguyễn Hồng

Câu 11. Cho hình vẽ biết $a \perp c$ và $b \perp c$, $\widehat{B}_3 = 45^\circ$. Tính $\widehat{A}_1 = ?$, $\widehat{A}_4 = ?$



Câu 12. Cho hình sau, biết $a \perp c$ và $b \perp c$, $2\widehat{C}_4 = 3\widehat{D}_5$. Tìm số đo các góc $\widehat{C}_4, \widehat{D}_5$.



Câu 13. Cho hình vẽ, trong đó $\widehat{AOB} = 70^\circ$, Ot là tia phân giác của góc AOB.

- Ax có song song với Ot không? Vì sao?
- Ot có song song với By không? Vì sao?
- Ax có song song với By không? Vì sao?

