

BỒI DƯỠNG NĂNG LỰC TOÁN 7

ÔN TẬP TỔNG HỢP

Tài liệu lớp học Zoom 7.2 T5 - CN - 19h45 - 21h15 - 23/26 Nguyễn Hồng

Họ và tên:Ngày học:

Câu 1. Trên đường thẳng AA' lấy điểm O. Trên nửa mặt phẳng có bờ AA' vẽ tia OB sao cho $\widehat{AOB} = 45^\circ$, trên nửa mặt phẳng còn lại vẽ tia OC vuông góc với tia OA.

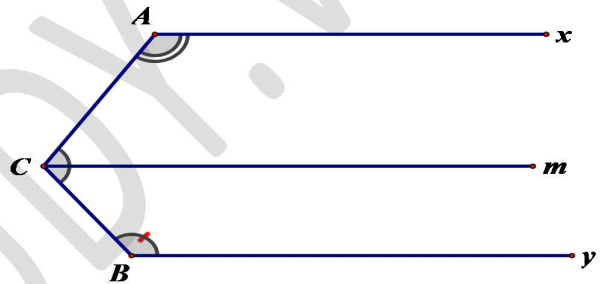
a) Gọi OB' là tia phân giác góc $\widehat{A'OC}$ hãy chỉ ra \widehat{AOB} và $\widehat{A'OB'}$ là hai góc đối đỉnh

b) Trên nửa mặt phẳng bờ AA' chứa tia OB vẽ tia OD vuông góc OB. Tính $\widehat{A'OD}$ rồi suy ra OA' là tia phân giác $\widehat{B'OD}$

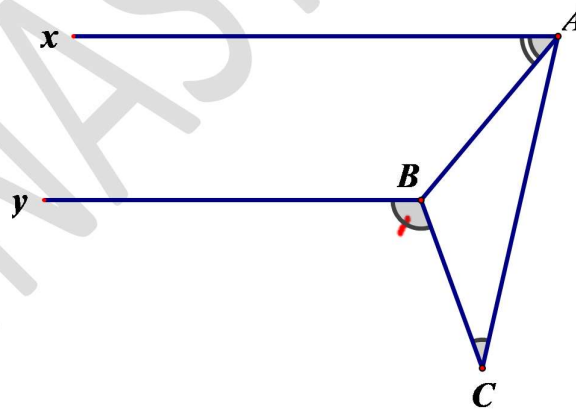
Câu 2. Cho hình vẽ sau, biết $\widehat{CAx} + \widehat{ACB} > 180^\circ$, chứng minh rằng

a) Nếu Ax // By thì $\widehat{xAC} + \widehat{ACB} + \widehat{CB y} = 360^\circ$

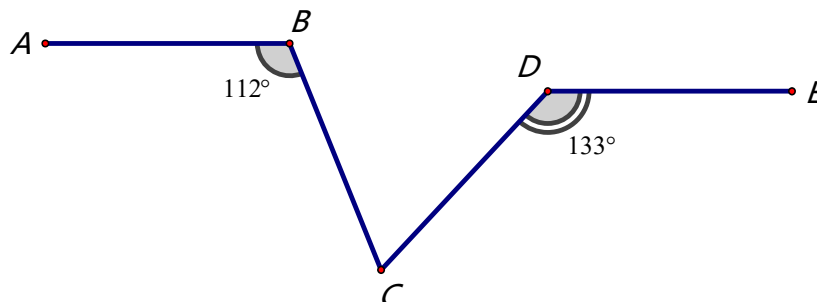
b) Nếu $\widehat{xAC} + \widehat{ACB} + \widehat{CB y} = 360^\circ$ thì Ax // By



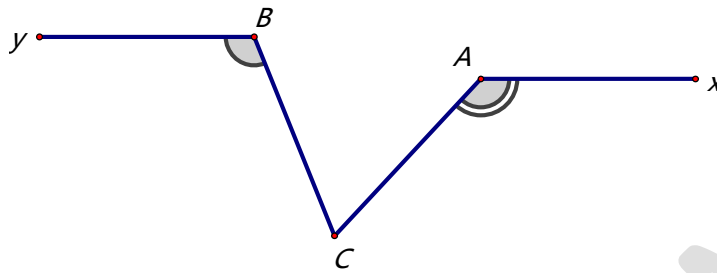
Câu 3. Cho hình vẽ, biết Ax // By và $\widehat{CB y} > \widehat{ACB}$, chứng minh rằng $\widehat{yBC} = \widehat{xAC} + \widehat{ACB}$



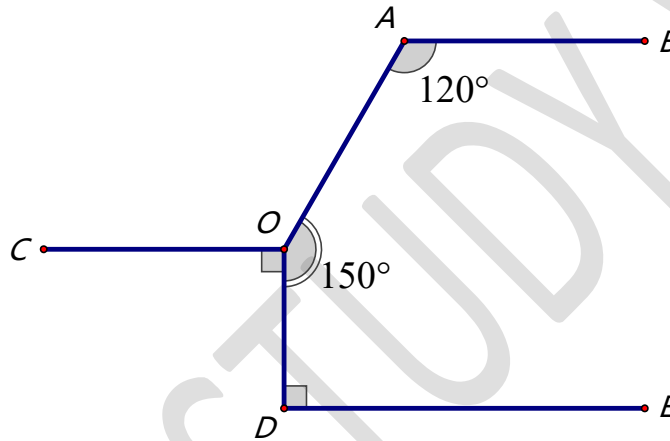
Câu 4. Cho hình vẽ sau, biết AB // DE. Tính \widehat{BCD}



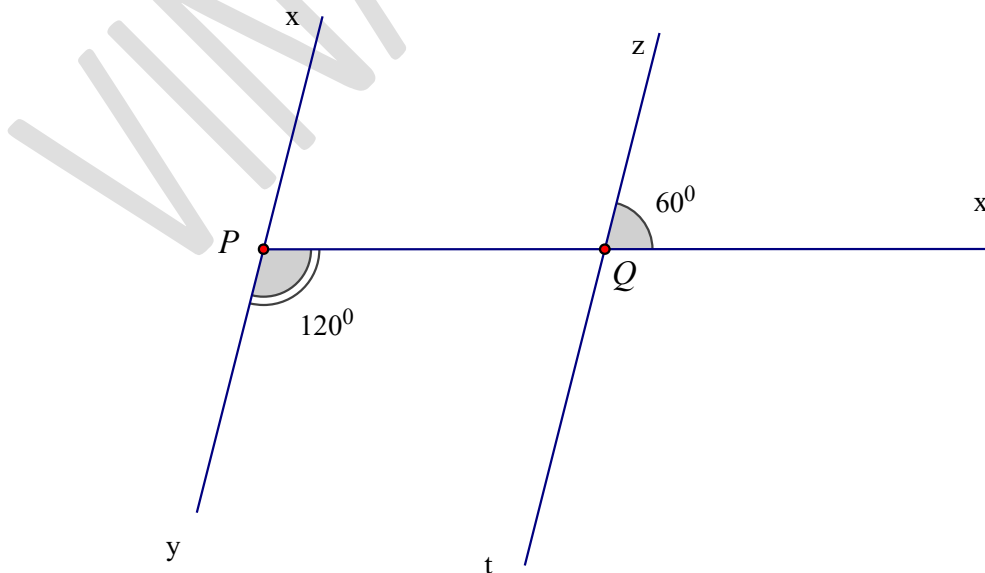
Câu 5. Cho hình vẽ sau, biết $\widehat{CBy} > \widehat{ACB}$. Chứng minh rằng nếu $Ax \parallel By$ thì $\widehat{CAx} + \widehat{CBy} - \widehat{ACB} = 180^\circ$



Câu 6. Cho hình vẽ sau, hỏi AB, OC và DE có song song với nhau hay không?

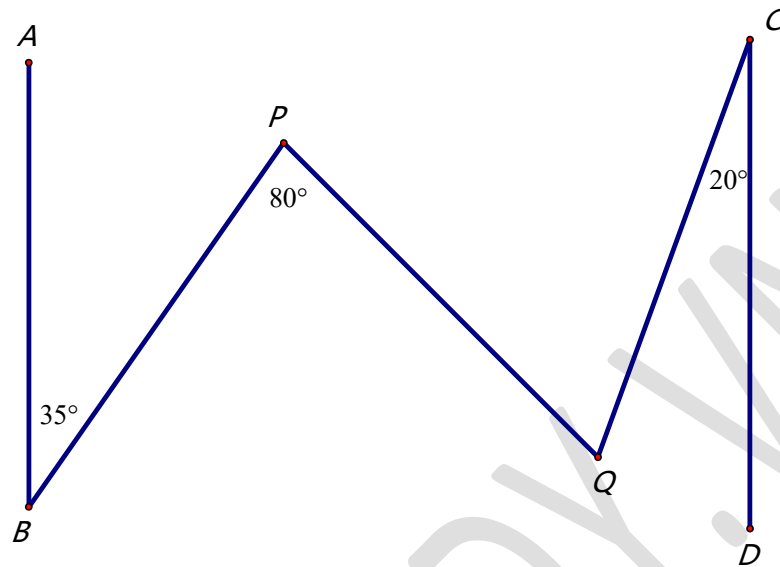


Câu 7. Cho hình vẽ sau:



Chứng minh $xy \parallel zt$.

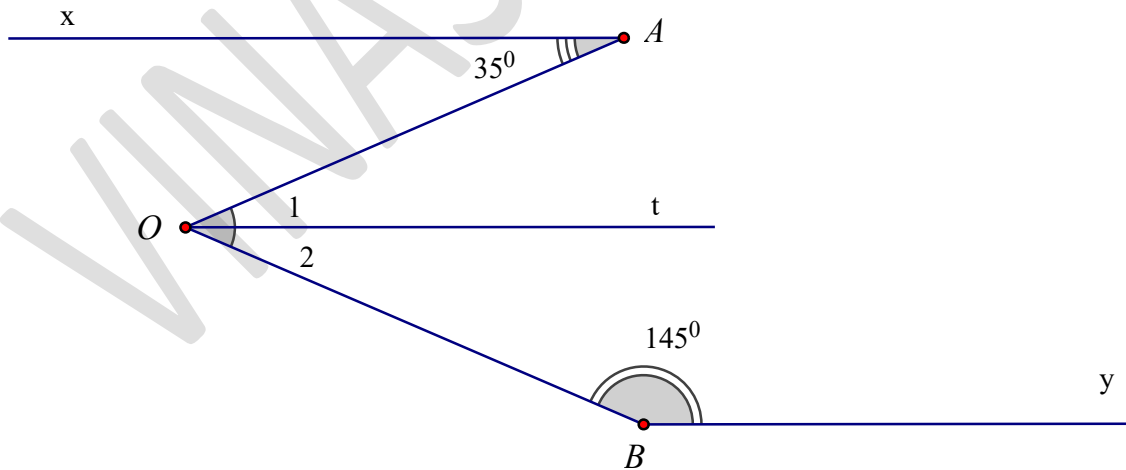
Câu 8. Cho hình vẽ, biết $AB \parallel CD$, $\widehat{ABP} = 35^\circ$, $\widehat{BPQ} = 80^\circ$, $\widehat{QCD} = 20^\circ$, tính \widehat{CQP}



Bài tập về nhà:

Câu 9. Cho hình vẽ, trong đó $\widehat{AOB} = 70^\circ$, Ot là tia phân giác của góc AOB.

- Ax có song song với Ot không? Vì sao?
- Ot có song song với By không? Vì sao?
- Ax có song song với By không? Vì sao?



Giáo viên: Trần Tuấn Việt