

**TOÁN LỚP 5: CHIẾN BINH – NỀN TẢNG CHUYÊN**  
**HƯỚNG DẪN ĐỀ BÀI TẬP VỀ NHÀ**  
Tài liệu lớp học Zoom 5VIP1 - 18h - 21h - Tối thứ 2 - 23/26 Nguyên Hồng

Họ và tên: .....Ngày học: 28/11/2022

**Ca 1:**

**Câu 1.** Cửa hàng bán 1 cái mũ bảo hiểm được lãi 24 000 đồng. Tính giá bán 1 cái mũ bảo hiểm, biết tiền lãi bằng 20% tiền vốn.

**HD**

Tiền vốn của chiếc mũ bảo hiểm đó là:  $24000 : 20 \times 100 = 120\ 000$  (đồng)

Giá bán 1 chiếc mũ bảo hiểm là:  $120\ 000 + 24\ 000 = 144\ 000$  (đồng)

Đáp số: 144 000 đồng

**Câu 6.** Siêu thị Pico bán một chiếc laptop với giá 9 350 000 đồng thì được lãi 10% so với giá vốn. Hỏi giá vốn của chiếc laptop đó là bao nhiêu?

**HD**

Giá bán = tiền vốn + tiền lãi

Giá bán = 100% tiền vốn + 10% tiền vốn

Giá bán = 110% tiền vốn

Giá vốn của chiếc laptop đó là:

$9\ 350\ 000 : 110 \times 10 = 8\ 500\ 000$  (đồng)

Đáp số: 8 500 000 đồng

**Câu 11.** Một cửa hàng bán 1 quyển sách được lãi 24000 đồng. Tính giá vốn của quyển sách đó, biết tiền lãi bằng 20% giá bán.

**HD**

Giá bán của cuốn sách đó là:  $24\ 000 : 20 \times 100 = 120\ 000$  (đồng)

Giá vốn của cuốn sách là:  $120\ 000 - 24\ 000 = 96\ 000$  (đồng)

Đáp số: 96 000 đồng

**Ca 2:**

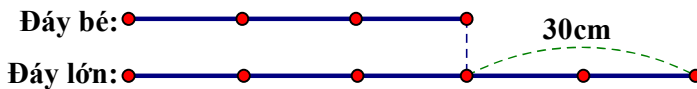
**Câu 3.** Một hình thang vuông có đáy bé bằng  $\frac{3}{5}$  đáy lớn. Nếu kéo dài đáy bé thêm 30cm nữa thì

đáy bé bằng đáy lớn. Khi đó hình thang trở thành hình chữ nhật và diện tích tăng thêm  $675\text{cm}^2$ .

Tính diện tích hình thang đã cho.

**HD**

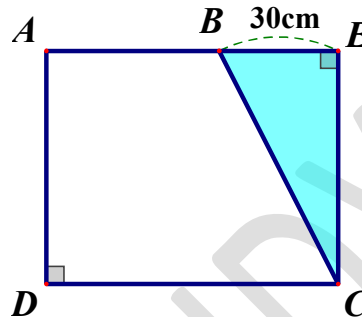
Khi kéo dài đáy bé thêm 30cm thì đáy bé bằng đáy lớn do đó đáy lớn hơn đáy bé 30cm.



Độ dài đáy bé là:  $30 : (5 - 3) \times 3 = 45$  (cm)

Độ dài đáy lớn là:  $45 + 30 = 75$  (cm)

Khi kéo dài đáy bé thêm 30cm thì phần diện tích tăng thêm là diện tích tam giác vuông BEC.

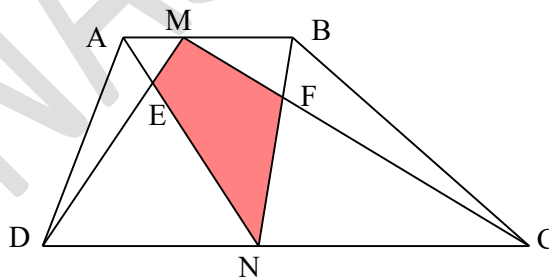


Chiều cao của hình thang là:  $675 \times 2 : 30 = 45$  (cm)

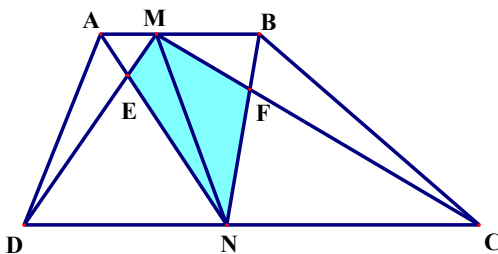
Diện tích hình thang ban đầu là:  $(45 + 75) \times 45 : 2 = 2700$  (cm<sup>2</sup>)

Đáp số: 2700cm<sup>2</sup>

**Câu 11.** Cho hình thang ABCD. Hai điểm M, N bất kì trên cạnh AB, CD (hình vẽ). Biết diện tích các tam giác AED là 2cm<sup>2</sup> và BFC là 3cm<sup>2</sup>. Tính diện tích hình MENF.



**HD**



Ta có:

$$S_{AMD} = S_{AMN} \Rightarrow S_{AED} = S_{MEN} = 2\text{cm}^2$$

$$S_{MBC} = S_{MBN} \Rightarrow S_{BFC} = S_{MFN} = 3\text{cm}^2$$

$$S_{MENF} = S_{MEN} + S_{MFN} = 2 + 3 = 5\text{cm}^2$$