

BỒI DƯỠNG NĂNG LỰC TOÁN 7
ĐỀ BÀI TẬP VỀ NHÀ
Tài liệu lớp học 7A - 23/26 Nguyễn Hồng

Họ và tên: Ngày học:

ĐẠI SỐ

Câu 1. Tính

a) $\left(\frac{-2}{3} + \frac{3}{7}\right) : \frac{4}{5} + \left(\frac{-1}{3} + \frac{4}{7}\right) : \frac{4}{5}$

b) $\frac{5}{9} : \left(\frac{1}{11} - \frac{5}{22}\right) + \frac{5}{9} : \left(\frac{1}{15} - \frac{2}{3}\right)$

Câu 2. Tìm x biết:

a) $\frac{1}{21}x = \frac{3}{7} - \frac{1}{3}$

b) $\frac{1}{9}x = 0,5 - \frac{-1}{3}$

c) $\frac{3}{5} - x \cdot \frac{1}{15} = \frac{1}{3}$

d) $(-0,2) - x \cdot \frac{1}{6} = \frac{2}{3}$

Câu 3. Tìm x biết:

a) $\frac{4}{9}(x-1) = 0$

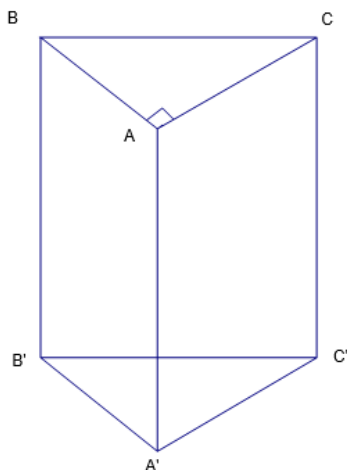
b) $x\left(2x - \frac{4}{11}\right) = 0$

c) $-2x \cdot \left(2x + \frac{6}{7}\right) = 0$

d) $\frac{-11}{29}x \cdot \left(\frac{5}{7} - x\right) = 0$

HÌNH HỌC

Câu 2. Cho hình lăng trụ đứng $ABC.A'B'C'$, đáy ABC là tam giác vuông, $AB = AC = 3\text{cm}$, $BC = 5\text{cm}$. $AA' = 4\text{cm}$. Tính diện tích xung quanh và thể tích hình lăng trụ đó.



Câu 6. Cho hình lăng trụ đứng $ABCD.A'B'C'D'$ có đáy là hình thoi cạnh 3cm và chiều cao bằng 5cm. Tính diện tích xung quanh lăng trụ.

Câu 7. Tính diện tích xung quang và thể tích của hình lăng trụ đứng tứ giác sau

