

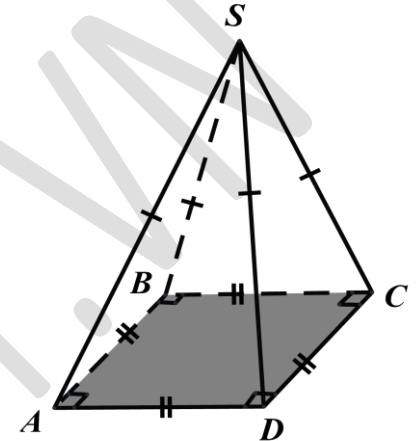
BỒI DƯỠNG NĂNG LỰC TOÁN 8
HÌNH CHÓP TỨ GIÁC ĐỀU
Tài liệu lớp học 8A – 23/26 Nguyễn Hồng

Họ và tên:Ngày học:

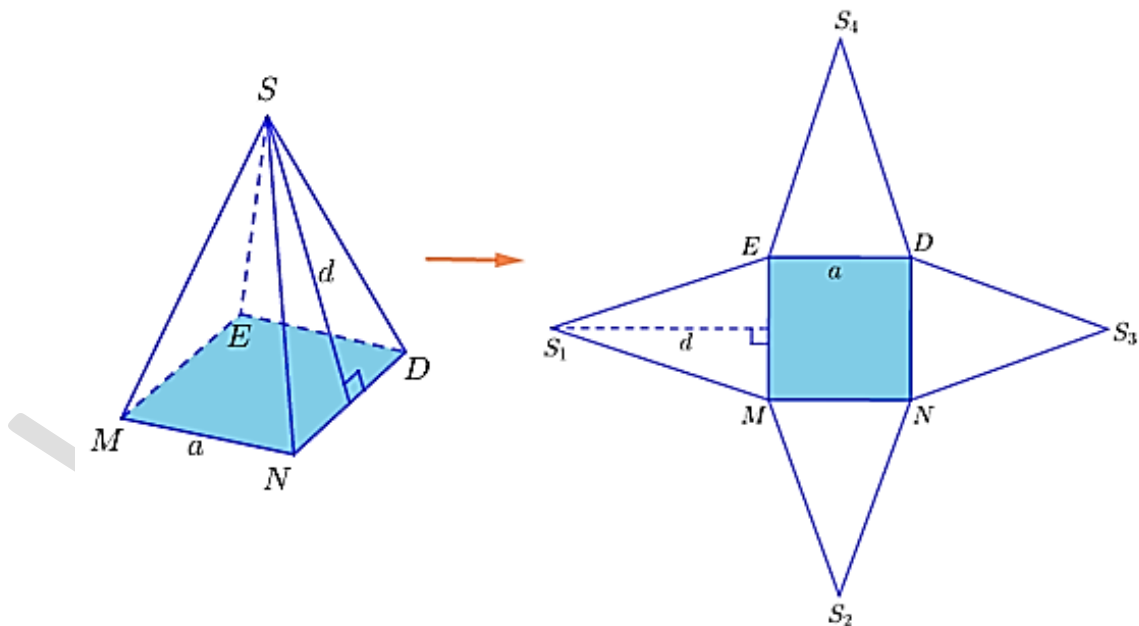
A. KIẾN THỨC TRỌNG TÂM

1. Hình chóp tứ giác đều.

- Hình chóp tứ giác đều $S.ABCD$ (như hình vẽ bên)
- Hình chóp tứ giác có 5 mặt, 8 cạnh.
- Mặt đáy $ABCD$ là một hình vuông.
- Các mặt bên SAB ; SBC ; SCD ; SDA là những tam giác cân tại S .
- Các cạnh đáy AB ; BC ; CD ; DA bằng nhau.
- Các cạnh bên SA ; SB ; SC ; SD bằng nhau.
- S gọi là đỉnh của hình chóp tứ giác đều $S.ABCD$.



2. Diện tích xung quanh hình chóp tứ giác đều.



▪ Diện tích xung quanh của hình chóp tứ giác đều bằng nửa tích của chu vi đáy với độ dài trung đoạn.

▪ Công thức tổng quát : $S_{xq} = \frac{1}{2}.C.d$. Với :

+ S_{xq} : Diện tích xung quanh của hình chóp tứ giác đều.

+ Chu vi đáy : $C = 4.a$ (a là độ dài cạnh đáy hình vuông).

+ d : Độ dài trung đoạn của hình chóp tứ giác đều.

3. Thể tích hình chóp tứ giác đều.

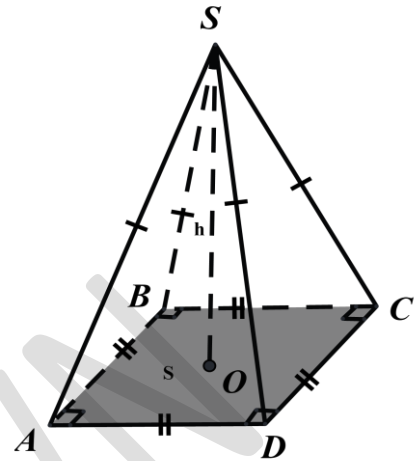
▪ Thể tích của hình chóp tứ giác đều bằng một phần ba tích của diện tích đáy với chiều cao

▪ Công thức tổng quát : $V = \frac{1}{3} \cdot S \cdot h$. Với :

+ V : Thể tích của hình chóp tứ giác đều.

+ S : Diện tích đáy.

+ h : Chiều cao của hình chóp tứ giác đều.



B. CÁC DẠNG BÀI TẬP VÀ PHƯƠNG PHÁP GIẢI.

Dạng 1. Nhận biết các yếu tố cơ bản của hình chóp tứ giác đều

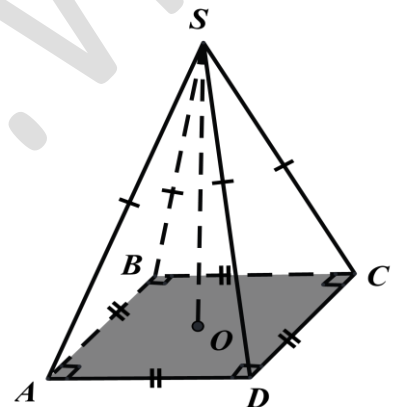
Câu 1. Cho hình chóp đều tứ giác đều $S.ABCD$ có đường cao SO .

(Hình vẽ bên).

a) Cho biết các mặt bên của hình chóp có dạng hình gì ? Nêu tên đỉnh của hình chóp.

b) Kể tên các cạnh bên.

c) Kể tên mặt đáy và các mặt bên của hình chóp.



Câu 2: Hình ảnh bên là bảo tàng Louvre bảo tàng nghệ thuật ở Pari có 4 mặt bên là tam giác cân ,1 mặt đáy là hình vuông.

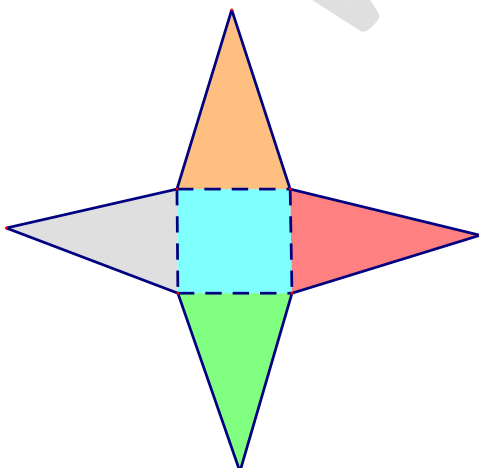
a) Bảo tàng Louvre bảo tàng nghệ thuật ở Pari có dạng như hình bên thường được gọi là hình gì ?

b) Cho biết số mặt, số cạnh, số đỉnh của hình khối bên ?

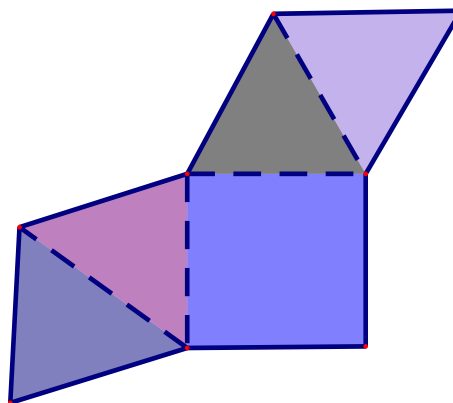


Bảo tàng Louvre

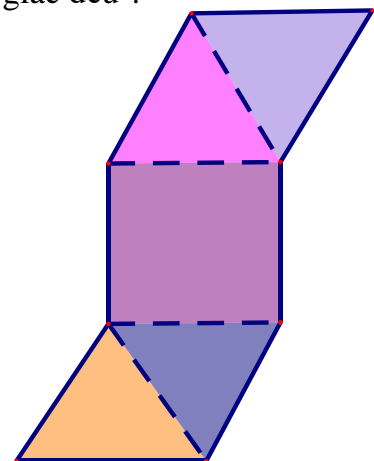
Câu 3: Trong các hình sau , hình nào có thể gập được thành hình chóp tứ giác đều ?



Hình a



Hình b



Hình c

Dạng 2. Tính diện tích xung quanh $S_{xq} = \frac{1}{2} \cdot C \cdot d$

Câu 4.

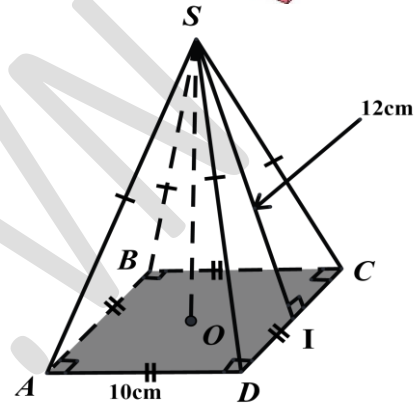
Một túi quà có dạng hình chóp tứ giác đều (như hình bên) có độ dài cạnh đáy là 12cm và độ dài trung đoạn bằng 8cm. Tính diện tích xung quanh túi quà đó.



Câu 5.

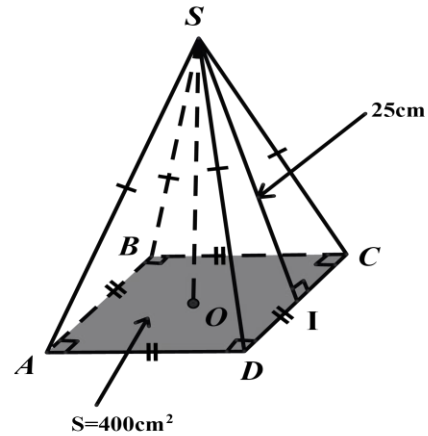
Cho hình chóp tứ giác đều S.ABCD với kích thước như hình vẽ.

- Tính chu vi đáy ABCD.
- Cho biết độ dài trung đoạn hình chóp S.ABC.
- Tính diện tích xung quanh của hình chóp tứ giác đều S.ABCD.



Câu 6.

Cho một hình chóp tứ giác đều S.ABCD có diện tích đáy là 400cm^2 , trung đoạn $SI = 25\text{cm}$. Tính diện tích xung quanh, diện tích toàn phần (tức là tổng diện tích các mặt) của hình chóp tứ giác đều S.ABCD.



Dạng 3. Tính thể tích

Câu 7. a/ Kim tự tháp Kê - ôp (thế kỉ 25 trước công nguyên) là một hình chóp tứ giác đều, cạnh đáy bằng 233m; chiều cao hình chóp 146,5m. Tính thể tích kim tự tháp Kê - ôp ?

b/ Kim tự tháp Louvre (xây dựng vào năm 1988). Người ta làm mô hình một kim tự tháp ở công viên của bảo tàng Louvre. Mô hình có dạng hình chóp tứ giác đều có chiều cao 21m, độ dài cạnh đáy là 34m. Tính thể tích của kim tự tháp Louvre ?



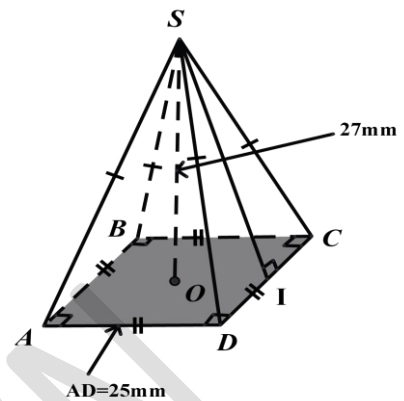
Kim tự tháp Kê - ôp



Kim tự tháp Louvre

Câu 8.

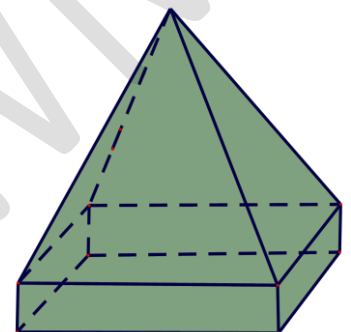
Cho hình chóp tứ giác đều $S.ABCD$ biết $AD = 25\text{mm}$, $SO = 27\text{mm}$.
 Tính thể tích hình chóp tứ giác đều $S.ABCD$?



Dạng 4. Tổng hợp

Câu 9. Một khối bê tông có dạng như hình vẽ bên.

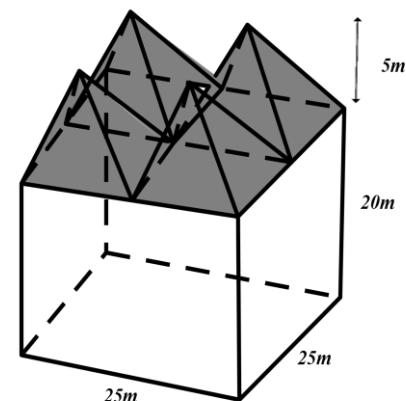
Phần dưới của khối bê tông có dạng hình hộp chữ nhật, đáy là hình vuông cạnh 40cm và chiều cao là 25cm . Phần trên của khối bê tông là hình chóp tứ giác đều có cạnh đáy bằng 40cm và chiều cao bằng 100cm .
 Tính thể tích khối bê tông?



Câu 10.

Người ta muốn làm cái nhà kho bằng tôn hình lăng trụ tứ giác đều có mái che là bốn hình chóp tứ giác đều với kích thước đã cho trên hình .
 a/ Tính diện tích tôn cần thiết dùng để lợp mái và che xung quanh, biết độ dài trung đoạn hình chóp là 8m .

b/ Tính thể tích không khí trong kho sau khi xây dựng xong .



BTVN

Câu 1 Cho hình chóp tứ giác đều $S.ABCD$ như hình vẽ.

Hãy điền vào chỗ trống (...) các ý cho đủ nghĩa .

a/ Tên mặt đáy là, đáy là hình.....

b/ S gọi làcủa hình chóp tứ giác đều.

c/ Tên các mặt bên :.....

Các mặt bên là hình.....bằng nhau.

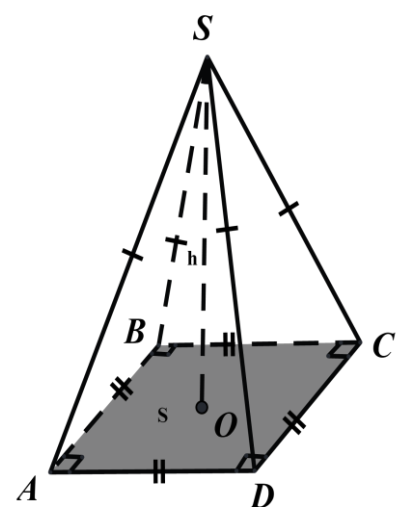
d/ SA, SB, SC, SD gọi làcủa hình chóp tứ giác đều.

Các đoạn SA, SB, SC, SD

e/ Chiều cao của hình chóp tứ giác đều là đoạn

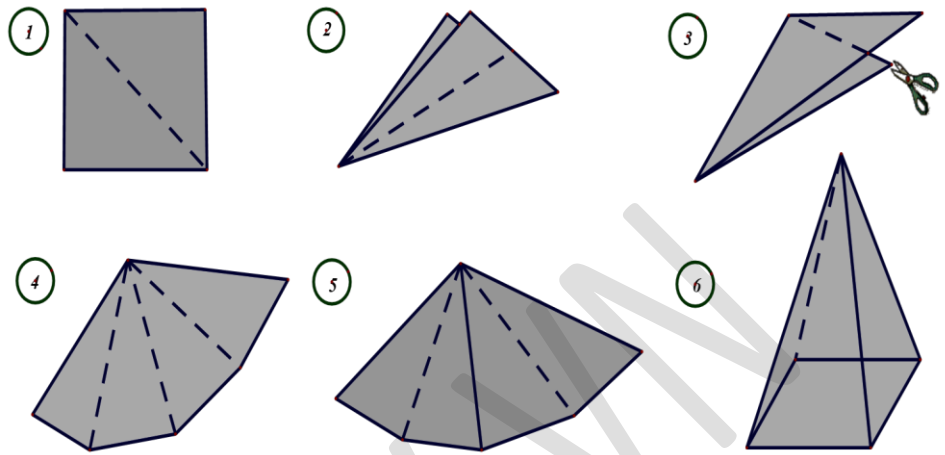
f/ Công thức tổng quát diện tích xung quanh của hình chóp tứ giác đều là

g/ Công thức tổng quát thể tích của hình chóp tứ giác đều là

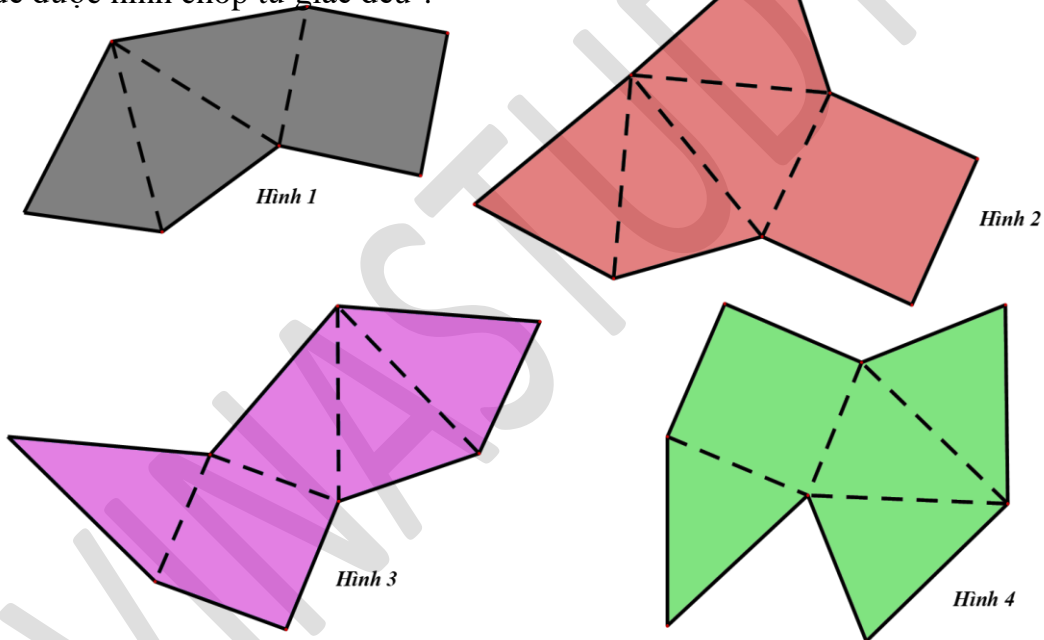


Câu 2

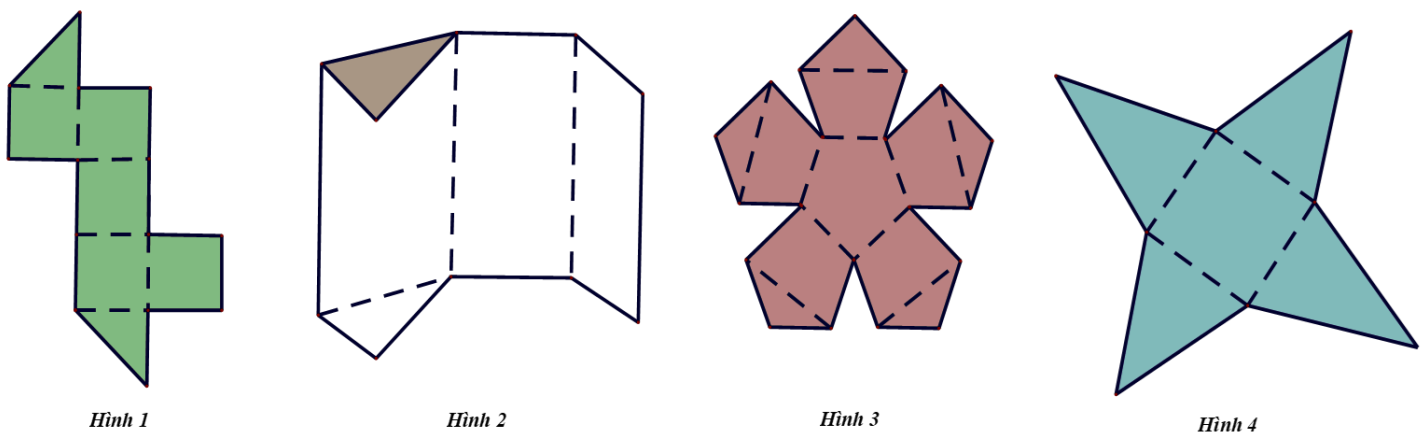
a/ **Thực hành:** Từ tờ giấy cắt ra một hình vuông rồi thực hiện các thao tác theo thứ tự từ 1 đến 6 để có thể ghép được các mặt bên của một hình chóp tứ giác (hình dưới).



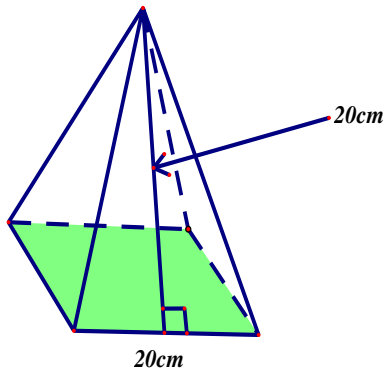
b/ Trong các miếng bìa ở hình 1; hình 2; hình 3; hình 4; miếng bìa nào có thể gấp lại (theo các nét đứt) để được hình chóp tứ giác đều ?



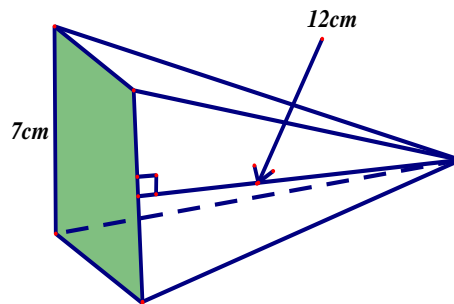
c/ Trong các miếng bìa ở hình 1; hình 2; hình 3; hình 4; miếng bìa nào không thể gấp được thành hình chóp tứ giác đều ?



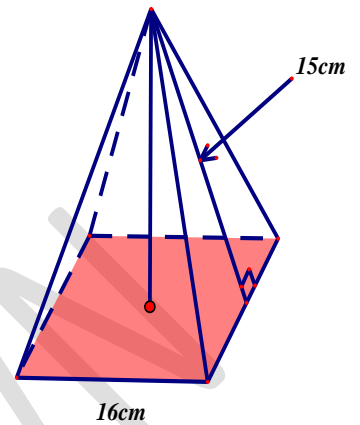
Câu 3 Tính diện tích xung quanh, diện tích toàn phần (tổng diện tích các mặt) của các hình chóp tứ giác đều sau đây :



Hình 1



Hình 2

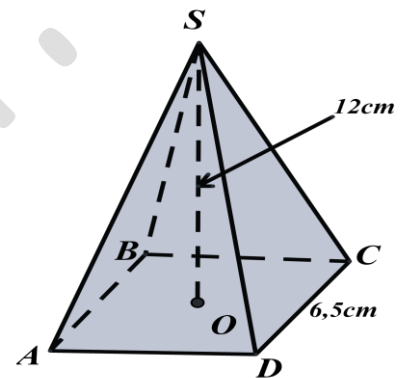


Hình 3

Câu 4:

Cho hình chóp tứ giác đều $S.ABCD$ biết $SO = 12$ cm; $CD = 6,5$ cm.

Tính thể tích hình chóp tứ giác đều $S.ABCD$?



Câu 5:

Hình bên là một cái lều ở một trại hè của học sinh tham gia cắm trại có dạng hình chóp tứ giác đều theo các kích thước như hình vẽ:

a/ Thể tích không khí bên trong lều là bao nhiêu ?

b/ Xác định số vải bạt cần thiết để dựng lều (không tính đến đường viền, nếp gấp, ...) là bao nhiêu ? Biết độ dài trung đoạn của lều trại là 2,24 cm.

