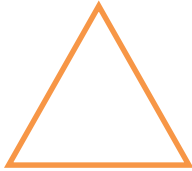


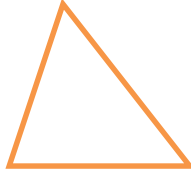
TÀI LIỆU TOÁN LỚP 6
KIỂM TRA - 60 PHÚT
Liên hệ đăng kí học: 0832.64.64.64

Họ và tên:Ngày học:

Câu 1: Trong các hình sau, hình nào là tam giác đều?



Hình 1



Hình 2



Hình 3



Hình 4

- A. Hình 1 B. Hình 2 C. Hình 3 D. Hình 4

Câu 2: Hình nào sau đây không có trục đối xứng:

- A. Hình vuông B. Hình bình hành C. Hình tam giác đều D. Hình thoi

Câu 3: Trong các biển báo giao thông sau, biển báo nào có tâm đối xứng?



A.



B.



C.



D.

Câu 4: Hình nào có tâm đối xứng trong các hình sau đây:



A.



B.



C.



D.

Câu 5: Trong các hình sau, hình ảnh nào có trục đối xứng



(1)



(2)



(3)



(4)

- A. (1). B. (4). C. (3). D. (2).

Câu 6: Bác Hưng uốn một dây thép thành móc treo đồ có dạng hình thang cân với

độ dài đáy lớn, đáy nhỏ và cạnh bên lần lượt là 30 cm, 24 cm và 5 cm.

Bác Hưng

cần bao nhiêu cm dây thép để làm móc treo đó?



A. 59 cm

B. 64 cm

C. 68 cm

D. 128 cm

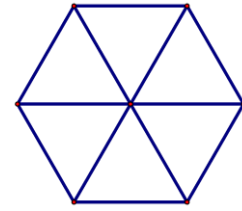
Câu 7. Số hình thang cân có trong hình bên là

A. 3

B. 4

C. 5

D. 6.



Câu 8. Trong các hình sau, hình nào có vô số trục đối xứng?

A. Hình vuông

B. Hình tròn

C. Hình chữ nhật

D. Hình tam giác đều.

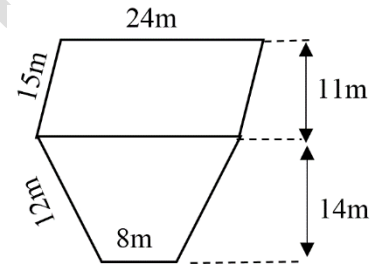
TỰ LUẬN

Câu 1: Một nền nhà hình chữ nhật có chiều dài 18m và chiều rộng bằng $\frac{1}{3}$ chiều dài. Người ta lát nền nhà bằng những viên gạch hình vuông cạnh 4dm. Tổng số tiền mua gạch là 12 150 000 đồng thì vừa đủ để lát. Hỏi giá tiền mỗi viên gạch lát nền là bao nhiêu?

Câu 2:

Thửa vườn của bác Lan bao gồm một hình bình hành và một hình thang cân, có dạng như hình vẽ:

a. Bác Lan muốn dựng hàng rào xung quanh thửa vườn, hỏi hàng rào dài bao nhiêu mét?

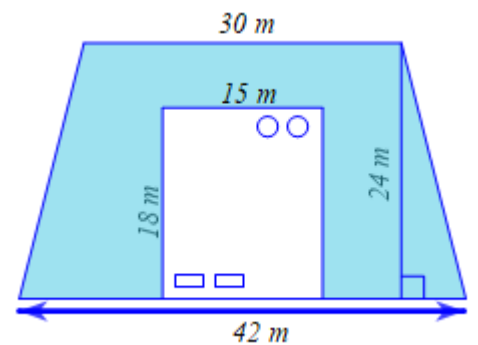


b. Biết năng suất của mỗi vụ thu hoạch rau là $2\text{kg}/\text{m}^2$. Hỏi mỗi vụ bác Lan thu được bao nhiêu kg rau?

Câu 3. Một khu đất hình thang cân được người ta chia làm hai phần, một phần có dạng hình chữ nhật dùng để làm nhà và một phần còn lại dùng để trồng cỏ bao quanh ngôi nhà với các kích thước như hình vẽ.

a) Tính diện tích khu đất dùng để làm nhà.

b) Nếu mỗi túi hạt giống cỏ gieo vừa đủ trên 33m^2 đất thì cần bao nhiêu túi hạt giống để gieo hết bãi cỏ?



Câu 4. Một công viên thiết kế hồ nước hình thoi có diện tích 16m^2 . Để an toàn cho mọi người đến tham quan hồ nước, công ty đã trồng bãi cỏ xung quanh hồ nước tạo thành khu công viên hình chữ nhật với kích thước như hình vẽ sau:

a) Tính diện tích của bãi cỏ.

b) Tính số tiền mà công ty phải bỏ ra để phủ kín bãi cỏ đó biết giá tiền phủ kín 1m^2 là 250 000 đồng.

