

TOÁN CƠ BẢN, NÂNG CAO LỚP 6
HƯỚNG DẪN BÀI TẬP VỀ NHÀ
Liên hệ đăng kí học: 0832.64.64.64

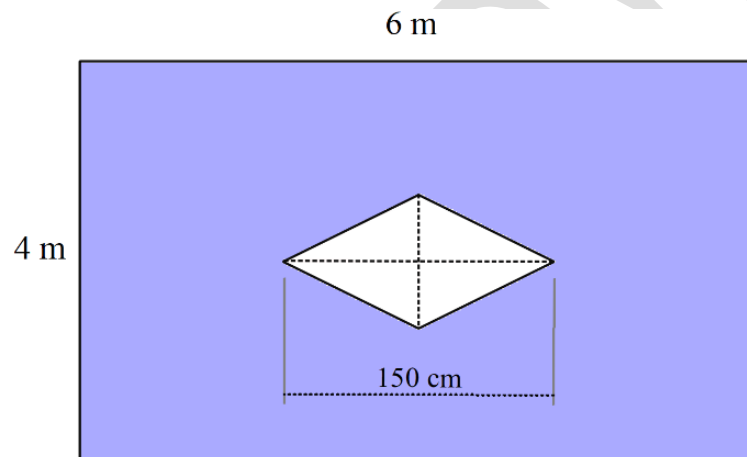
Họ và tên:Ngày học:

CA 2

Câu 10. Anh Nam muốn dùng giấy dán tường để dán trang trí một bức tường hình chữ nhật có chiều dài 6m và chiều rộng 4m. Ở giữa bức tường có một cửa sổ hình thoi có độ dài hai đường chéo lần lượt là 80cm và 150cm. Tính số tiền cần dùng để dán giấy bức tường trên, biết rằng giá trọn gói (bao gồm tiền giấy dán và tiền công) mỗi mét vuông giấy dán tường là 150.000 đồng.

(Không bắt buộc)

HD:



Diện tích bức tường là: $S_{bt} = 6.4 = 24 \text{ (m}^2\text{)}$

Diện tích cửa sổ là: $S_{cs} = \frac{80.150}{2} = 6000 \text{ (cm}^2\text{)} = 0,6 \text{ (m}^2\text{)}$.

Diện tích giấy dán tường cần dùng là:

$$S = S_{bt} - S_{cs} = 24 - 0,6 = 23,4 \text{ (m}^2\text{)}$$

Số tiền cần dùng để dán giấy bức tường trên là: $23,4 . 150000 = 3510000$ (đồng).